

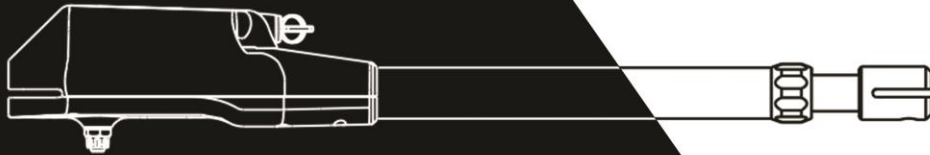


Yaal

Automation For Swing Gates

دفترچه راهنما

X1 model & X2 model



www.yaalddoors.com
E-mail: info@yaalddoors.com

فهرست

صفحه	عنوان
۱	۱ - الزامات ايمني
۲	۲ - ابعاد کلي دستگاه
۳	۳ - مشخصات فني
۴	۴ - تصوير کلي نصب شده
۵	۵ - بازرسي هاي اوليه
۶	۶ - نصب
۷	۷ - طريقه ي خلاص کردن جک
۸	۸ - مدار فرمان
۹	۹ - سيم بندي
۹	۱۰ - برنامه ريزي ريموت کنترل
۱۰	۱۱ - بلوک دياگرام تنظيمات
۱۱	۱۲ - جدول تنظيمات
۱۱	۱۳ - بستن اضطراري
۱۲	۱۴ - قطعات يدکي

۱ - الزامات ایمنی

هنگام نصب الزامات ایمنی زیر را رعایت فرمایید :

استفاده از دستکش صنعتی



استفاده از ماسک جوشکاری



قبل از استفاده از ابزار برش حفاظ آن را بگذارید



خطر برق گرفتگی



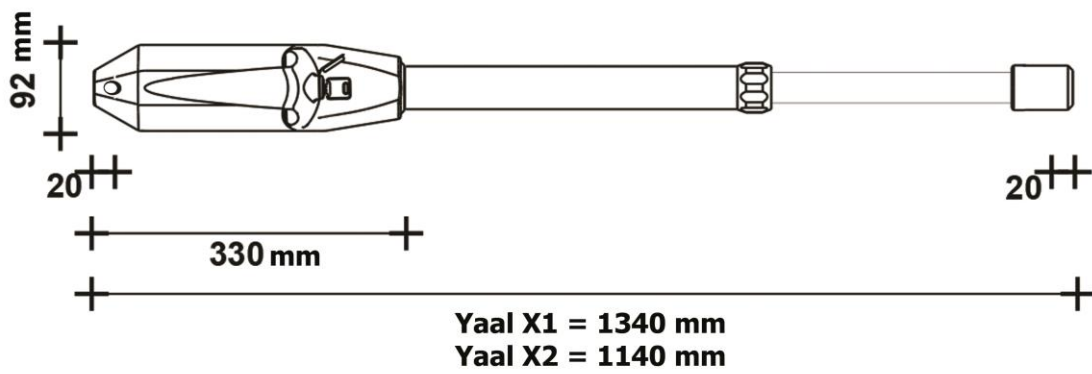
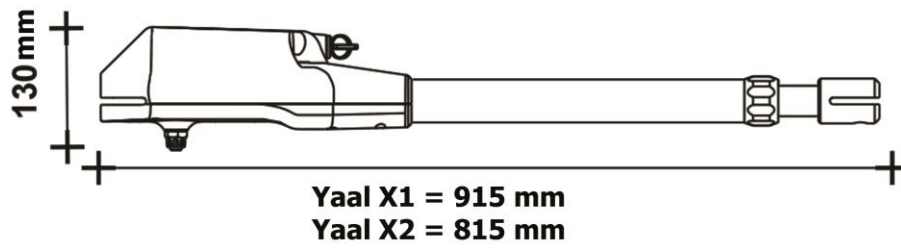
از نصب دستگاه در محیط های اشباع و یا در مجاورت لوازم قابل اشتعال
اکیدا خود داری کنید



توجه به فاصله ایمنی



۲ - ابعاد کلی دستگاه



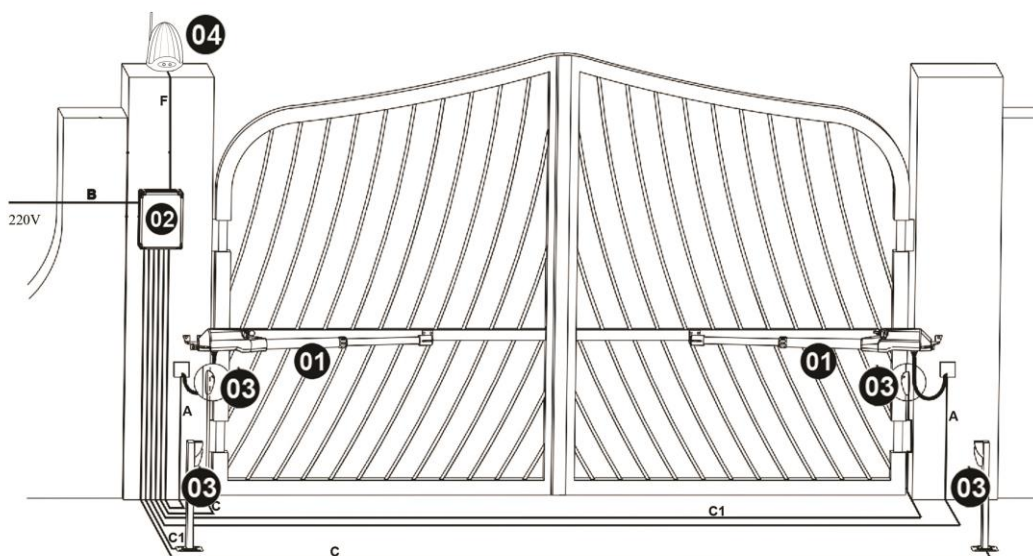


قبل از نصب ، دفتريچه راهنما را تماما و به دقت بخوانيد . عدم توجه به نکات ذکر شده ممکن است منجر به استفاده غلط از دستگاه و در نتیجه موجب وارد آمدن آسیب های جدی به شخص یا دستگاه گردد . شرکت سازنده مسئولیت هرگونه آسیب وارده و یا عدم کارکرد صحیح دستگاه را ناشی از عدم توجه به نکات ذکر در دفتريچه راهنما باشد برعهده نمیگیرد . شرکت حق هرگونه تغییر و اصلاح دستگاه را بدون هرگونه اطلاعی برای خود محفوظ میدارد .

۳_ مشخصات فنی

مشخصات	واحد اندازه گیری	X1 model	X2 model
منبع تغذیه	V	220	220
قدرت موتور	W	300	300
جریان اسمی (آمپر)	A	1/2 - 1/7	1/2 - 1/7
حفاظت گرمایی	°C	135 °C	135 °C
دمای کار	°C	-35°C _ +80°C	-35°C _ +80°C
ظرفیت خازن (میکروفاراد)	$\frac{\mu F}{V}$	$\frac{10}{400}$	$\frac{10}{400}$
ساختار		آلومینیوم با رنگ پلی استر	آلومینیوم با رنگ پلی استر
کورس پیشنهادی	mm	400	300
زمان کورس	sec	"21	"17
حداکثر طول هر لنگه	mt	4,00	3,00
دور موتور	g/min	1400	1400
ماکزیم نیروی رانش	N	3000	3000
بازوی محرکه		دائم کار	دائم کار
وزن بازو	Kg	8	7
قابلیت باز کردن هر لنگه	Kg	400	350
ماکزیم زاویه باز شو	degree	120°	120°

۴- تصویر کلی نصب شده



۲ - جعبه کنترل

۱ - بازوی محرک

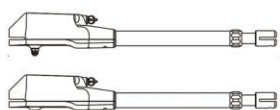
۴ - فلاشر

۳ - چشم الکترونیک

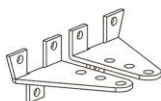
۵_ بازرسی های اولیه

ردیف	شرح قطعات	تعداد
۷	ریموت کنترل	۲
۸	فلاشر	۱
۹	چشمی	۲
۱۰	کلید خلاص کن	۲
۱۱	دفترچه راهنما	۱

ردیف	شرح قطعات	تعداد
۱	بازوی محرک	۲
۲	پایه عقب	۲
۳	پایه جلو	۲
۴	پیم عقب	۲
۵	پیم جلو	۲
۶	جعبه کنترل	۱



۱



۲



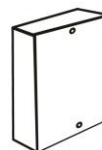
۳



۴



۵



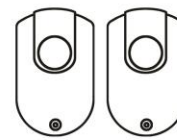
۶



۷



۸



۹

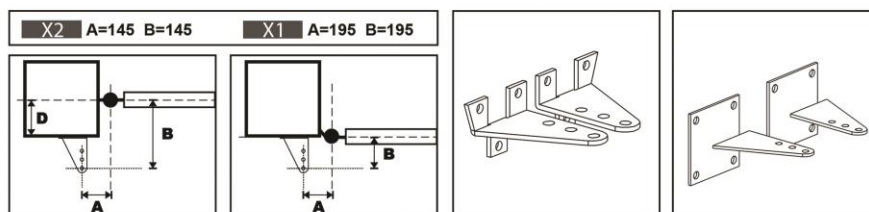


۱۰



۱۱

۶ - نصب

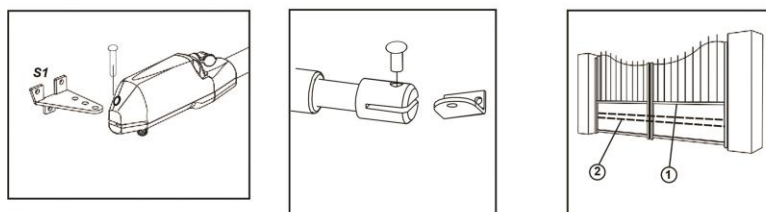


شکل ۱

شکل ۲

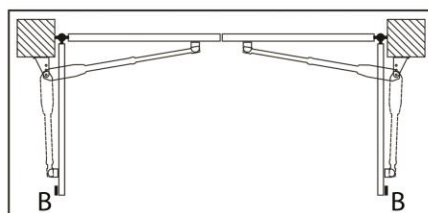
بعد از پیدا کردن محل دقیق نصب بازوها، ابتدا ۲ عدد صفحه پلیت به قطر ۵ میلی‌متر و اندازه ۱۰×۲۰ را با ۴ عدد مهره و رول بولت مناسب نصب و محکم کنید. (ترجیحا به جای مهره و رول بولت از جوشکاری استفاده میشود)

محل قرارگیری پایه های عقب جک باید طبق اندازه های شکل ۱ و ۲ باشد. پس از انجام محاسبات، پایه ها را به صورت کاملا صاف و تراز شده روی صفحه پلیت ها جوش دهید.



در مرحله ی بعد شما باید کورس جک را تا انتها داخل ببرید سپس بازو را به وسیله ی پیم به براکت عقب متصل کنید حال پایه ی جلوی جک را با پیم به جک وصل کنید سپس درب را تا زاویه ی لازم (معمولا ۹۰ درجه) باز کنید.

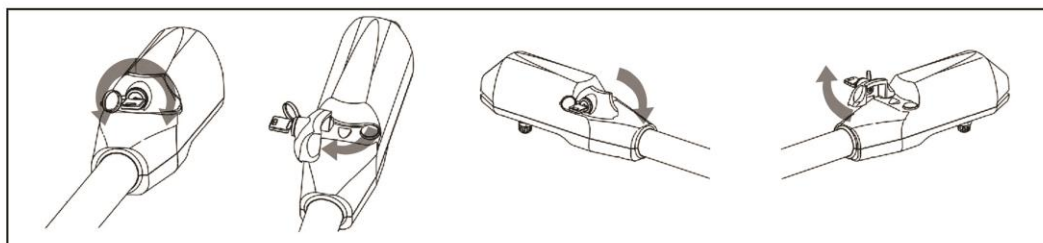
در این مرحله باید تراز را روی جک گذاشته و پس از تراز کردن، براکت جلو را به درب جوش دهید.



علت باز کردن درب و جوش دادن پایه های جلو در این حالت این است که بعد از نصب، درب ها بیشتر از زاویه ی مورد نظر باز نشود. همانطور که در شکل میبینید وقتی درب ها به صورت کامل باز شده است کورس جک ها تمام شده و درب ها از زاویه ی مورد نظر بیشتر باز نمیشوند.

اگر در هر شرایطی قادر به جمع کردن کورس و جوش دادن پایه های جلو در حالت باز بودن درب نبودید میتوانید از استپرهای محکم بر روی زمین استفاده کنید تا درب بیش از اندازه باز نشود و به جک فشار وارد نشود. همانطور که در شکل میبینید نقاط سیاه رنگی که با حرف B مشخص شده اند نشانگر استپرها هستند.

۷ - طریقه ی خلاص کردن جک

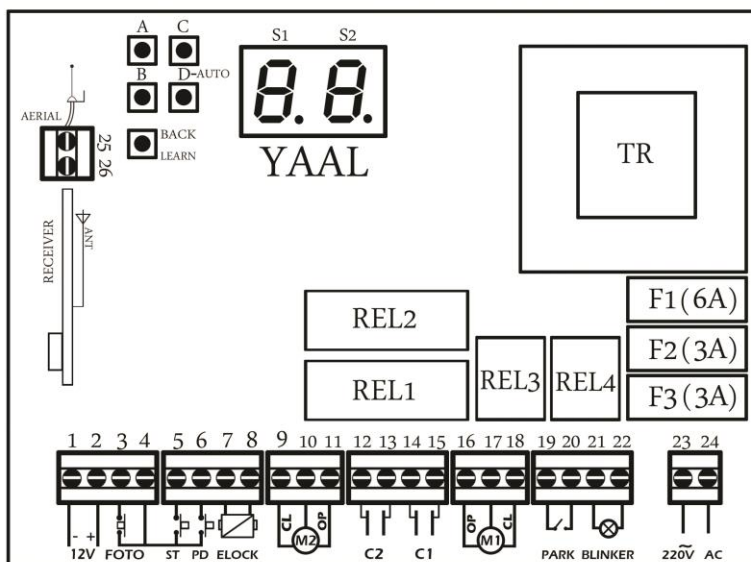


شما میتوانید در مواقع مورد نیاز جک را از حالت اتوماتیک خارج کرده و درب را با حالت دستی باز و بسته کنید.

برای خلاص کردن جک شما باید کلید را داخل قفل کنید و بعد از چرخاندن طبق شکل بالا درپوش را به سمت بیرون بکشید در این حالت جک خلاص است و شما میتوانید درب را با دست باز و بسته کنید.

برای برگرداندن جک به حالت اتوماتیک شما باید هر دو درب را به حالت بسته قرار دهید سپس درپوش را به حالت اول برگردانید و آن را قفل کنید حال کلید را بیرون بکشید و یک بار درب را به حالت اتوماتیک باز و بسته کنید.

۸ - مدار فرمان



دکمه ها

ورود به منو اصلی	A
انتخاب منو / حرکت داخل منو به سمت پایین	B
اضافه کردن پارامتر / تحریک دستی	C
کم کردن پارامتر / تنظیم اتوماتیک	D
حرکت داخل منو به سمت بالا / کد دادن ریموت	Back\Learn

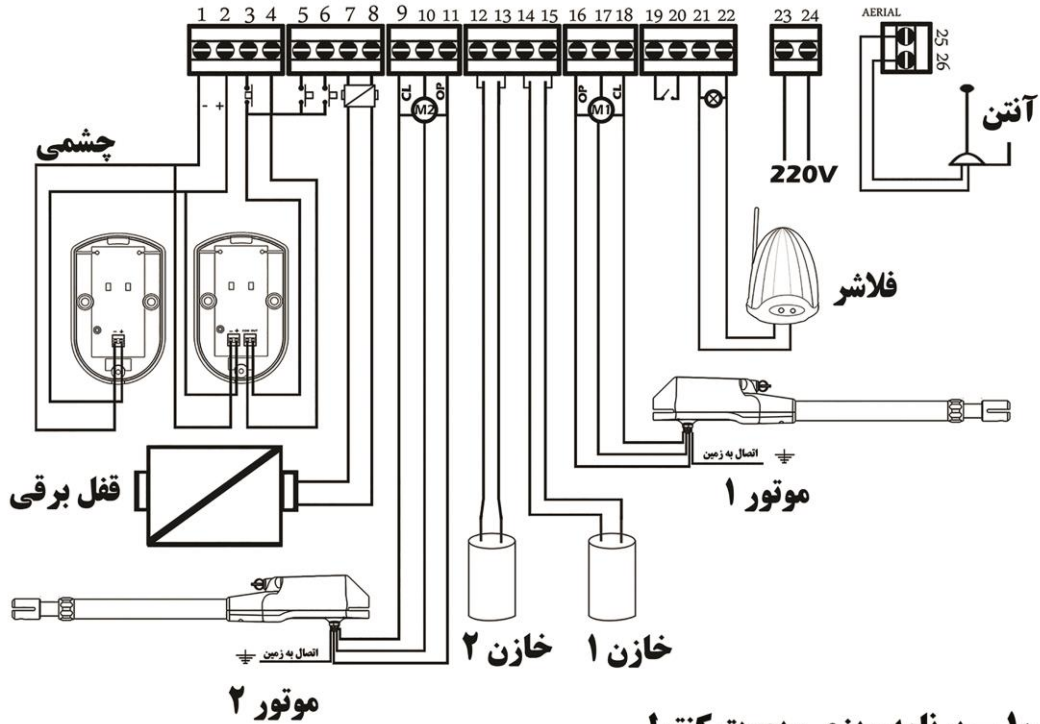
فیوز ها

فیوز ۶ آمپر	F1
فیوز ۳ آمپر	F2
فیوز ۳ آمپر	F3

ترمینال ها

تغذیه ۱۲ ولت سنسور چشمی	۱
تغذیه ۱۲ ولت سنسور چشمی	۲
تحریک سنسور چشمی	۳
مشترک	۴
تحریک دستی دولنگه	۵
تحریک دستی تک لنگه	۶
قفل برقی ۱۲ ولت	۷-۸
موتور ۲ (لنگه زبری)	۹-۱۰-۱۱
خازن موتور ۲	۱۲-۱۳
خازن موتور ۱	۱۵-۱۴
موتور ۱ (لنگه زبری)	۱۶-۱۷-۱۸
رله پارکینگ	۲۰-۱۹
فلاشر ۲۲۰ ولت	۲۱-۲۲
ورودی برق ۲۲۰ ولت	۲۳-۲۴
آنتن هوایی	۲۵-۲۶

۹ - سیم بندی



۱۰ - برنامه ریزی ریموت کنترل

ریموت به دو طریق قابل برنامه ریزی است :

۱ - کد دادن سریع ریموت:
 با نگه داشتن ۳ ثانیه دکمه LEARN صفحه نمایش به چرخش در می آید و با زدن یکی از دکمه های ریموت کد آن بصورت ۴ کانال ذخیره میشود.

۲ - کد دادن ریموت از منو:
 با ۲ بار زدن دکمه A وارد منو rA و با زدن دکمه B وارد منو Ln و با زدن دکمه C گزینه های زیر برای کد دادن ریموت قابل انتخاب هستند.



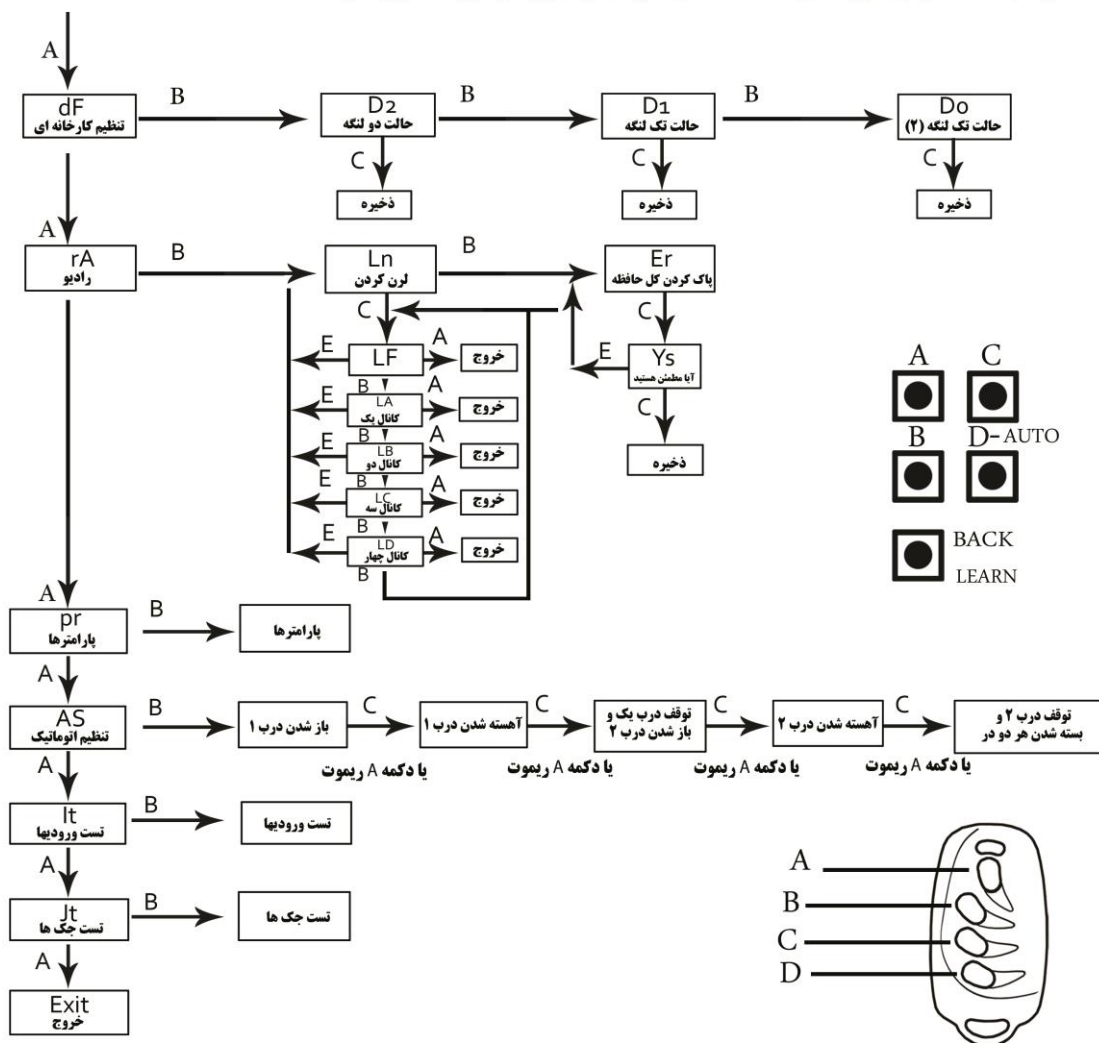
- LF: کد دادن ریموت ۴ کانال
- LA: بازویسته کردن درب ۲ لنگه وریلی
- Lb: بازویسته کردن درب تک لنگه در حالت ۲ لنگه
- LC: فرمان به رله پارکینگ
- Ld: قفل کردن سیستم در زمان باز بودن درب

پاک کردن ریموت :

جهت پاک کردن همه کدهای ریموت ابتدا باید توسط دکمه A وارد منو rA شوید سپس با فشردن دکمه B منو Er را انتخاب کنید و با فشردن دکمه C عبارت YS به معنای : آیا مطمئن هستید؟ نمایان میگردد . با فشردن مجدد کلید C کلیه ریموت های موجود در سیستم پاک میگردد و در حین عملیات سونسگمنت به صورت چرخان در می آید

۱۱ - بلوک دیاگرام تنظیمات

وضعیت D2: برای درب های دو لنگه
 وضعیت D1: برای درب های تک لنگه
 وضعیت D0: برای درب های تک لنگه که به سرعت بیشتری در دور کند نیاز دارند



همچنین برای دسترسی سریع به تنظیمات اتوماتیک می‌توانید دکمه D را چند ثانیه نگه دارید تا تنظیمات اتوماتیک فعال شود

۱۲ - جدول تنظیمات

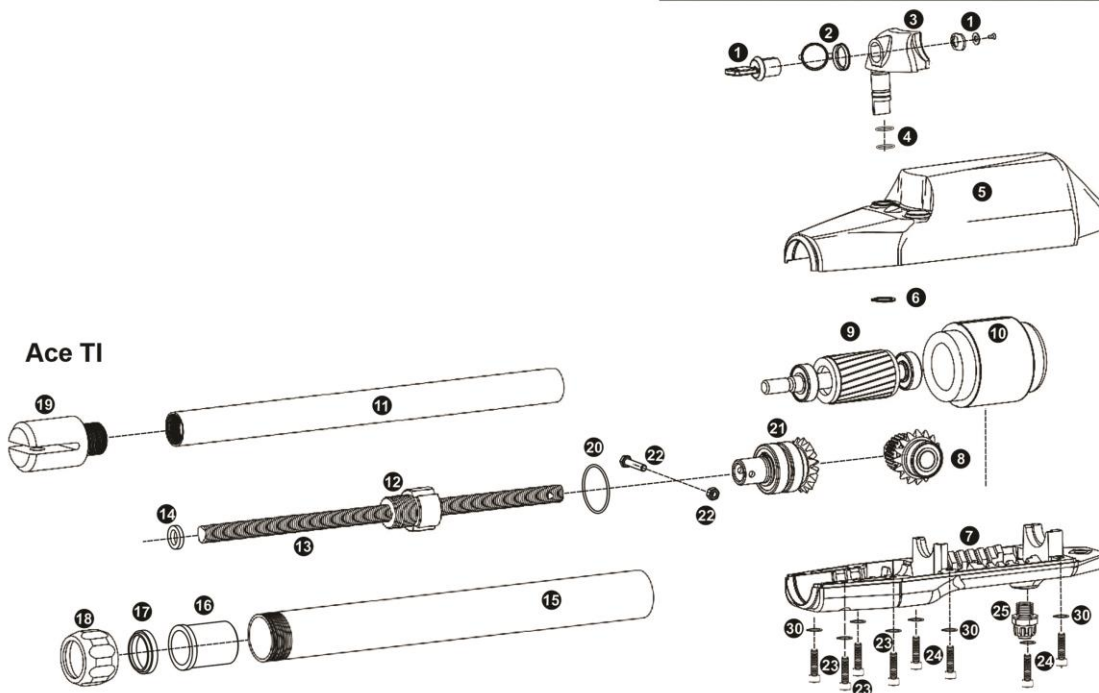
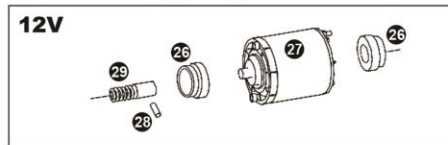
سه بار دکمه A را بزنید تا به گزینه Pr برسید سپس دکمه B را بزنید حال پارامترهای زیر قابل رویت است
 می‌توانید با زدن دکمه B به سمت پایین و با زدن دکمه Back به سمت بالا بروید
 می‌توانید پارامتر دلخواه را با دکمه C انتخاب کنید و با دکمه های C و D پارامتر مورد نظر را تغییر دهید
 برای خروج بدون ذخیره پارامترها دکمه A را بزنید و برای ذخیره ی پارامترها به گزینه SA بروید و دکمه C را بزنید

پارامتر	توضیحات	واحد	مینیمم	ماکزیمم	پیش فرض	راهنمایی
O1	زمان باز شدن درب ۱	ثانیه	۱	۶۰	۲۰	
O2	زمان باز شدن درب ۲	ثانیه	۱	۶۰	۲۰	
C1	زمان بسته شدن درب ۱	ثانیه	۱	۶۰	۲۰	
C2	زمان بسته شدن درب ۲	ثانیه	۱	۶۰	۲۰	
A1	زمان آهسته باز شدن درب ۱	ثانیه	۱	۲۰	۵	
A2	زمان آهسته باز شدن درب ۲	ثانیه	۱	۲۰	۵	
B1	زمان آهسته بسته شدن درب ۱	ثانیه	۱	۲۰	۵	
B2	زمان آهسته بسته شدن درب ۲	ثانیه	۱	۲۰	۵	
C1	زمان استارت آهسته بسته شدن درب	ثانیه	۰	۰۵	۰	
C2	زمان استارت آهسته بسته شدن درب	ثانیه	۰	۰۵	۰	
T1	زمان استارت آهسته باز شدن درب ۱	ثانیه	۰	۰۵	۰	
T2	زمان استارت آهسته باز شدن درب ۲	ثانیه	۰	۰۵	۰	
N1	تنظیم دور آهسته درب ۱		۱	۴	۱	افزایش پارامتر دور کندتر
N2	تنظیم دور آهسته درب ۲		۱	۴	۱	افزایش پارامتر دور کندتر
Sp	توقف قبل از دور آهسته	فعال/غیر فعال			غیر فعال	
Ac	بسته شدن خودکار	۶x ثانیه	۰	۲۰	۱۰	صفر = غیر فعال
Cp	بسته شدن خودکار پس از چشم		۰	۱۰	۱۰	صفر = غیر فعال
Dp	تاخیر چشم عابر	دهم ثانیه	۰	۴۰	۶	
Od	تاخیر در باز شدن	فعال/غیر فعال			فعال	
Cd	تاخیر در بسته شدن		۰	۹۹	۳	
Pd	درب تک لنگه	فعال/غیر فعال			غیر فعال	
Pt	کسر زمان تک لنگه		۰	۲۰	۰	
Us	میکرو سویچ		۰	۲	۰	۰ = غیر فعال ۲ = نرمال بسته ۱ = نرمال باز
Cs	فشار نهایی بسته شدن	فعال/غیر فعال			غیر فعال	
St	زمان فشار نهایی بسته شدن	ثانیه	۱	۵	۲	
Rs	فشار ابتدایی باز شدن	فعال/غیر فعال			غیر فعال	
Np	قطع فرمان توقف در باز شدن	فعال/غیر فعال			فعال	
Fl	انتخاب فلاشر	فعال/غیر فعال			فعال	فعال = چشمک زن غیر فعال = ثابت
Pa	زمان رله پارکینگ	۶x ثانیه	۰	۲۰	۰	۰/۷ = ثانیه تحریک
Sa	ذخیره پارامترها					

۱۳ - بستن اضطراری : (هنگام بروز خطای چشمی)

برای بستن درب هنگامیکه سنسور چشمی باز باشد یکی از دکمه های ریموت را ۳ ثانیه نگه دارید تا پیام PH از صفحه نمایش پاک شود. سپس ۳۰ ثانیه فرصت دارید تا با زدن مجدد دکمه ریموت درب را ببندید.

۱۴ - قطعات بدکی



۲۳	پیچ بلند
۲۴	پیچ کوتاه
۲۵	کلند
۲۶	بلبرینگ
۲۷	پوسته موتور
۲۸	پین
۲۹	ماردون
۳۰	واشر

۱۲	مهره ماردونی
۱۳	میله ماردونی
۱۴	واشرهای پلاستیکی
۱۵	لوله آلومینیوم
۱۶	بوش پلاستیکی
۱۷	گردگیر
۱۸	مهره انتهای لوله
۱۹	جای نصب پین
۲۰	ارینگ
۲۱	شفت و بلبرینگ
۲۲	پین خاردار

۱	قفل خلاص کن
۲	درپوش پلاستیکی قفل
۳	جای قفل
۴	ارینگ
۵	پوسته بالایی جک
۶	خار
۷	پوسته زیرین جک
۸	چرخ دنده مخروطی
۹	روتور
۱۰	استاتور
۱۱	لوله

Yaal

Automation For Swing Gates



www.yaalddoors.com
E-mail: info@yaaldoors.com