

دزدگیر سیم کارتی

قابلیت ها

برنامه ریزی و کنترل دستگاه از طریق تماس صوتی،پیام کوتاه و نرم افزارهای

Android , iOS

۳ خروجی قابل کنترل با تماس صوتی، پیام کوتاه و نرم افزار برای وسایل برقی گزارش گیری محرمانه (ارائه گزارش فعال و غیر فعال شدن دزدگیر برای مدیران)

متوقف کردن آلارم دستگاه با وارد کردن رمز، هنگام پخش پیام صوتی

نام گذاری هر زون به صورت مجزا(فارسی و انگلیسی)

تنظیم سنسورهای بی سیم روی هر یک از زون ها

ارسال نام زون و شماره چشم بی سیم در پیام آلارم

افزودن ریموت اضطراری (آلارم اضطراری)

گزارش قطع و وصل برق شهر از طریق پیام کوتاه

پنج زون با سیم و یک زون بی سیم

تنظیم سطح امنیت دستگاه

۲۰ حافظه شماره تلفن (SMS, GSM)

تماس از طریق سیم کارت

گزارش دوره ای شارژ

نکات مهم

۱) رمز پیش فرض در کلیه مراحل برنامه ریزی و کنترل دستگاه،**0000** است .
۲) اگر از سیم کارت جدید استفاده می کنید حتما پین کد آن را غیر فعال کنید. توجه : اگر برای اولین بار از سیم کارت همراه اول استفاده می کنید، حتما قبل از استفاده، عملیات فعال سازی تماس را انجام دهید، برای فعال سازی تماس، کافی است سیم کارت داخل گوشی گذاشته شود . بعد از تماس با شماره دلخواه، زبان مورد نظر انتخاب و تایید شود . حتماً این مرحله در سیم کارت های جدید همراه اول انجام شود . در غیر این صورت دستگاه دزدگیر تماس برقرار نمی کند .

۳) در صورت امکان برای ارائه کارایی بهتر دستگاه از سیم کارت همراه اول استفاده شود .

۴)نرم افزارهای iOS و Android دستگاه دزدگیر سیم کارتی به جهت کاهش اشتباهات در نوشتن پیام و افزایش سطح امنیت دستگاه، ارائه شده است .

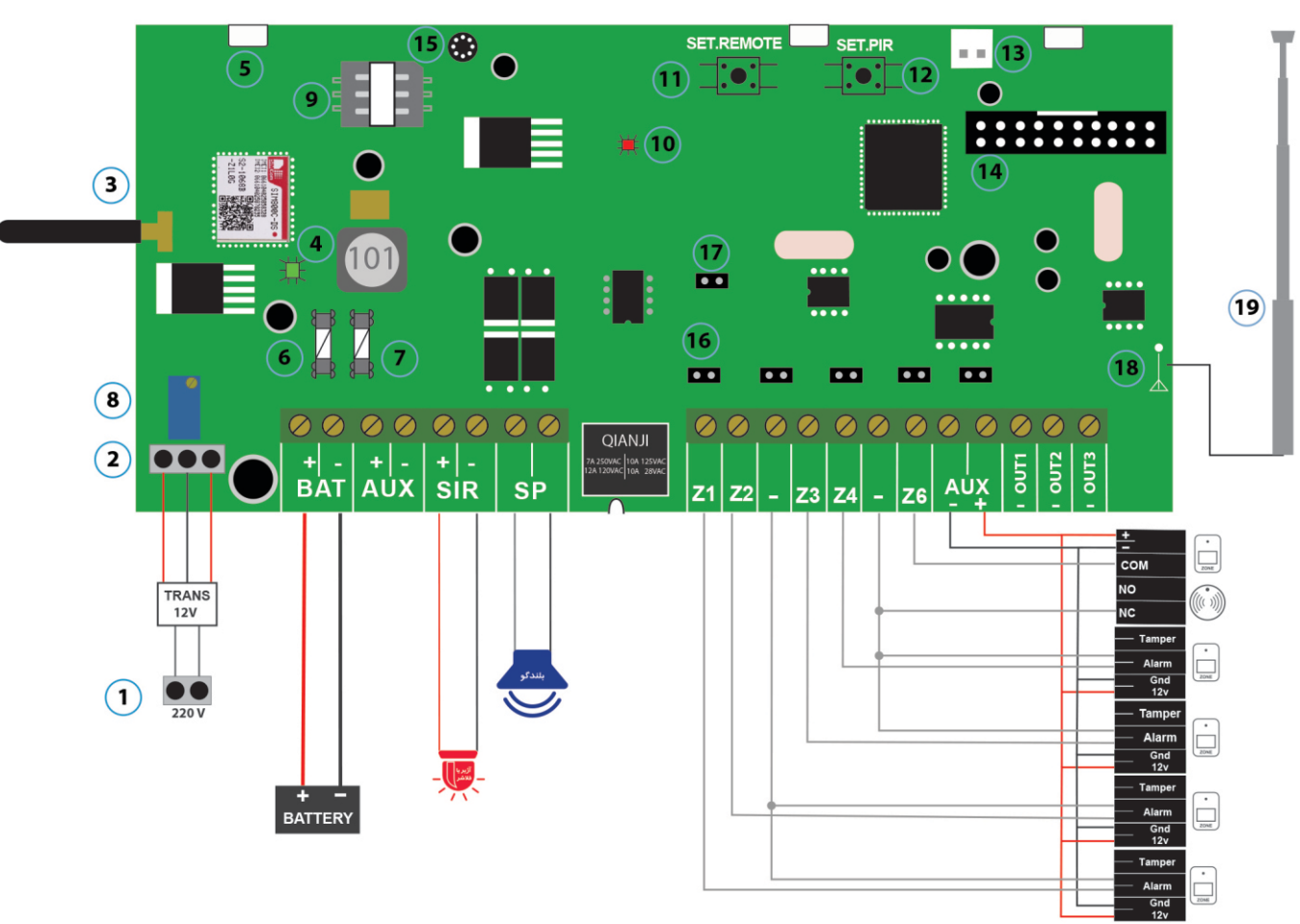
۵) میزان آنتن دهی سیم کارت از ۰ تا ۳۲ است . به این صورت که از عدد ۲۰ به بالاتر کیفیت آنتن دهی خیلی خوب است .

۶) سنسورها نسبت به نویز حساس بوده و ممکن است در هنگام تماس با پیام کوتاه تحریک شوند . بنابر این برای کارکرد صحیح لازم است حداقل ۲ متر با دزدگیر و دستگاه های بی سیم و سیم کارتی دیگر فاصله داشته باشند.(سنسورهای بی سیم حداقل ۳ متر فاصله داشته باشند)

۷) حالت حافظه بدین معنی است که اگر در هنگام فعال بودن دزدگیر، یکی از زون ها تحریک شود و شروع به آلارم کند .این حافظه(شماره زون) در دستگاه ذخیره می شود تا بتوان آن بخشی که باعث آلارم شده را شناسایی کرد . برای پاک کردن حالت حافظه ابتدا باید یک بار دزدگیر را بدون اینکه آژیر بزند فعال و غیر فعال نمود .

۸)LED سبز رنگ روی برد(شماره ۴ راهنمای تصویر)نمایشگر آنتن دهی است. بعد از راه اندازی کامل دستگاه اگر اینLED، ۳ ثانیه یک بار چشمک بزند بدین معنی است که سیم کارت آنتن دارد. در غیر اینصورت بخش سیم کارت خاموش است و حتما باید مشکل بررسی شود وگرنه ارسال پیام و برقراری تماس امکان پذیر نیست !

تصویر و نحوه نصب و سیم بندی دستگاه دزدگیر



۱- ورودی برق 220V

۲- اتصال ترانس به برد دستگاه

۳- آنتن GSM

۴- چراغ میزان آنتن دهی سیم کارت

۵- گیره نگهدارنده برد

۶- فیوز 4A برای باتری

۷-فیوز 2A برای AUX(تغذیه سنسورها)

۸- پتاسومتر ولتاژ باتری

۹- سوکت سیم کارت(محل قرار گرفتن سیم کارت)

۱۰- چراغ تغذیه دستگاه

۱۱- سوییچ ست کردن ریموت

۱۲- سوییچ ست کردن سنسور بی سیم

۱۳- سوکت بلندگو داخلی

۱۴- سوکت کابل درب دستگاه

۱۵- میکروفن

۱۶- جامپر مربوط به زون ها

۱۷- جامپر CHECK POWER

۱۸- سوکت آنتن فلزی

۱۹- آنتن فلزی(برد ریموت)

⚠ جهت استفاده از هر زون، جامپر بالای ترمینال آن را بردارید .

راهنمای ریست کردن (بازگشت به تنظیمات کارخانه)

– بهتر است برای اولین بار دستگاه را ریست کنید . بدین صورت که ابتدا دکمه **MEM**

را نگه داشته و در همین حالت برق و یا باتری را وصل کنید . این دکمه را همچنان نگه دارید تا صدای بوق ممتد شنیده شود و روی نمایشگر کلمه **RESET** مشاهده شود . دکمه را رها کنید و منتظر بمانید تا دستگاه بصورت کامل راه اندازی شود .

– در حالت فعال (ARM) هیچ گونه دسترسی به منو دستگاه ندارد .

راهنمای سریع صفحه کلید

MEM	ریست کردن دستگاه، وارد کردن و مشاهده شماره تلفن
CHECK	مشاهده و شارژ سیم کارت
MESSAGE	ضبط و پخش صدا
ENTER	تایید و ذخیره سازی، تنظیم سطح امنیت(۳ثانیه نگه دارید)
1	تنظیم مدت زمان آژیر(۳ثانیه نگه دارید)
3	تنظیم نوع تک آژیر (۳ثانیه نگه دارید)
4	تغییر رمز دستگاه (۳ثانیه نگه دارید)
0	مشاهده میزان آنتن دهی
*	بازگشت به منو قبل، مشاهده سریال دستگاه

⚠ فاصله سنسورها تا دستگاه حداقل ۲ متر باشد .

راهنمای سریع ریموت

+ SET REMOTE یا + SET REMOTE	افزودن (ست کردن) ریموت	در صورتی که هنگام ست کردن به جای دکمه B یا B دکمه دیگری را فشار دهید، ریموت عملکرد مناسبی ندارد و باید ریموت پاک و مجدداً ست شود.
A یا A	فعال (مسلح)	تمامی زون ها فعال می گردد.
B یا B	غیرفعال (غیر مسلح)	تمامی زون ها غیر فعال می گردد.
C یا C	نیمه فعال(پارت زون)	زون های ۱و۲،۵ فعال می گردد .
D یا D	فرمان لحظه ای OUT3	این خروجی به مدت ۲ ثانیه ولتاژ منفی میدهد برای درب باز کن یا کنترل وسایل دیگر قابل استفاده است .
B + D یا B + D	حالت دینگ دانگ (زون۱)	در صورت تحریک این زون در حالت غیر فعال تک صدا دربندگوی داخلی پخش گردد Δ در بعضی مدل ریموت های آنتن دار حالت دینگ دانگ از طریق فشردن همزمان دو دکمه Δ و Δ فعال و غیر فعال می شود .
D + SET REMOTE یا D + SET REMOTE	حالت ۲۴ ساعته (زون۴)	در صورت تحریک این زون در حالت فعال یا غیر فعال دستگاه شروع به آلارم و برقراری تماس می کند.
+ SET REMOTE یا + SET REMOTE	LED - ARM	در صورت فعال شدن دزدگیر،OUT1ولتاژ منفی می دهد و با غیر فعال شدن آن، این ولتاژ قطع می شود.
SET REMOTE + SET PIR + SET PIR	افزودن ریموت اضطراری	در صورت فشردن هر یک از دکمه های ریموت اضطراری در هر دو حالت فعال و غیر فعال دستگاه شروع به آلارم و برقراری تماس می کند .

راهنمای سریع زون

به صورت پیش فرض تمامی زون ها فوری هستند . یعنی حالت های دینگ دانگ، ۲۴ ساعته زون ها تعریف نشده است .

قابلیت زون	دینگ دانگ	نیمه فعال	۲۴ ساعته	بی سیم
شماره زون	۱ زون	۲، ۱، ۵، ۲، ۴ زون	۴ زون	۵ زون

شماره زون	زون ۱	زون ۲	زون ۳	زون ۴	زون ۵
روش تنظیم جامپر سنسورهای بی سیم	جامپر D0 خالی و جامپر D1 سمت L	جامپر D0 خالی و جامپر D1 سمت L	جامپر D0 سمت H و جامپر D1 سمت L	جامپر D0 سمت L و جامپر D1 خالی	جامپر D0 سمت H و جامپر D1 سمت H

راهنمای سریع برنامه ریزی دستگاه از طریق پیام کوتاه SMS

→ از این طرف خوانده شود

*RS0000	ریست سیستم از راه دور
*SA0000 شماره تلفن شماره حافظه برای مثال بی خواهیم شماره ۹۱۲۳۴۵۶۷۸۹ را در حافظه ۳ ارسال SMS ذخیره کنیم: *SA0000309123456789	شماره تلفن شماره حافظه SMS ثبت شماره تلفن در حافظه
*GA0000 شماره تلفن شماره حافظه	ثبت شماره تلفن در حافظه GSM
*CA0000	مشاهده شماره های حافظه SMS,GSM
*MA0000 متن مورد نظر	ذخیره پیام متن اصلی تحریک [سرقت]
*Z متن مورد نظر 0000 شماره زون	ذخیره متن پیام مربوط به نام گذاری زون ها
#CH000007*141*1# *CH000008*140*11#	ایرتسل: همراه اول: مشاهده شارژ سیم کارت دزدگیر
#CH000022*141*# *CH000022*140*#	ایرتسل: همراه اول: شارژ کردن سیم کارت دزدگیر
*AN0000	مشاهده میزان آنتن دهی سیم کارت
*CR0000	مشاهده وضعیت دستگاه
*R10000ON *R10000OFF *R10000NF	روشن کردن رله اول (وصل رله) خاموش کردن رله اول (قطع رله) روشن کردن لحظه ای رله اول (۲ ثانیه) به همین صورت جهت کنترل خروجی ۲و۳ بجای R1 از R2 و R3 استفاده کنید .
*SR0000ON : فعال سازی : *SR0000OFF : غیرفعال سازی :	گزارش محرمانه
*PS00001234 : رمز جدید رمز قدیم *PS : رمز تغییر رمز ورود	مثال : تغییر رمز ورود
*AR0000	فعال کردن دزدگیر
*DI0000	غیر فعال کردن دزدگیر
*HA0000	نیمه فعال کردن دزدگیر
*LS0000FA : فارسی : *LS0000EN : انگلیسی :	تغییر زبان متن ها (بخش گزارش دهی دستگاه)
*CS000007 *141*1# *CS000008 *140*11#	ایرتسل: همراه اول: گزارش دوره ای شارژ
*CS000000	غیر فعال کردن گزارش دوره ای شارژ

* منظور از 0000 در جدول رمز ورود است .

* رمز پیش فرض دستگاه 0000 است. در صورتی که رمز ورود را تغییر ندید با رمز جدید استفاده نمایید .

* تمامی پیام های ارسالی به دستگاه باید با حروف بزرگ انگلیسی و دستورات بدون فاصله فرستاده شود .

* شماره های ذخیره شده در حافظه ی ۰ و ۱و۲ به عنوان مدیر دستگاه شناخته می شود.

راهنمای سریع برنامه ریزی دستگاه از طریق پنل

→ از این طرف خوانده شود

ENTER + شماره تلفن + ENTER + شماره حافظه تا ۹ + MEM	ذخیره شماره تلفن برای ارسال پیام (SMS)
ENTER + شماره تلفن + ENTER + شماره حافظه تا ۱۰ تا ۱۹ + MEM	ذخیره شماره تلفن برای تماس از سیم کارت (GSM)
CHECK + شماره حافظه + MEM	مشاهده شماره های داخل حافظه
MESSAGE + شماره حافظه + MEM	تست شماره گیری یا ارسال پیام
ENTER + ENTER + شماره حافظه + MEM	پاک کردن شماره های داخل حافظه
ENTER + ضبط پیام + ENTER + MESSAGE	ریست کردن دزدگیر
CHECK + MESSAGE	ضبط صدا
ENTER + CHECK + MESSAGE	پخش صدا
ENTER + ENTER + شماره حافظه + MEM	همراه اول: #رمز شارژ*140* + نگه داشتن دکمه CHECK + ایرتسل: #رمز شارژ*14* + به مدت ۳ ثانیه
ENTER + شماره حافظه + MEM	همراه اول: #140*11* + نگه داشتن دکمه CHECK + ایرتسل: #141*1* + به مدت ۳ ثانیه
ENTER + ENTER + شماره حافظه + MEM	وضعیت به حالت HIGH: ENTER + 1 + نگه داشتن دکمه ENTER
ENTER + ENTER + شماره حافظه + MEM	وضعیت به حالت MID: ENTER + 2 + به مدت ۳ ثانیه
ENTER + ENTER + شماره حافظه + MEM	روشن کردن دستگاه+فشردن سوییچ SET REMOT قطع برق وباطری
ENTER + ENTER + شماره حافظه + MEM	روشن کردن دستگاه+فشردن سوییچ SET PIR قطع برق وباطری
ENTER + ENTER + شماره حافظه + MEM	تنظیم مدت زمان آژیر
ENTER + ENTER + شماره حافظه + MEM	تنظیم نوع تک آژیر
ENTER + ENTER + شماره حافظه + MEM	تنظیم مدت زمان آژیر
ENTER + ENTER + شماره حافظه + MEM	تنظیم نوع تک آژیر
ENTER + ENTER + شماره حافظه + MEM	تغییر رمز ورود
ENTER + ENTER + شماره حافظه + MEM	میزان آنتن دهی سیم کارت

ترمینال باتری (BAT)

با دقت در رعایت جهت، سیم قرمز به مثبت و سیم مشکی به منفی وصل شود . این مسیر به یک فیوز ۴ آمپر مجهز است .

AUX [13V]

تغذیه کلیه چشمی ها با حفظ جهت و به طور موازی به ترمینال AUX وصل کنید .

این مسیر مجهز به یک فیوز ۲ آمپر است .

– این دستگاه دارای دو خروجی **AUX** است .

خروجی برای آژیر (SIR)

اگر از آژیر استفاده می کنید، سیم های آن را با رعایت جهت صحیح به ترمینال SIR وصل کنید .

خروجی برای بلندگوها (SP)

بلندگوها را به طور موازی (حداکثر ۲ بلندگوی ۸ اهم ۲۵ وات) به ترمینال SP وصل کنید .

– در صورت نیاز به بلندگوی بیشتر لازم است از برد آژیر بیرونی استفاده نمود .

زون ها (Z1 , Z2 , Z3, Z4, Z6]

تمامی زون ها به صورت NC (NORMALLY CLOSED) می باشند . یعنی اتصال بین دو پایه بسته است و درصورت باز شدن این مسیر دستگاه شروع به آلام می کند .

– در صورت اتصال بیش از یک سنسور به زون، سنسورها باید به صورت سری به هم متصل شوند .

خروجی ها [OUT1 - OUT2 - OUT3]

از خروجی های دستگاه می توان برای کنترل وسایل برقی مانند لامپ و کولر استفاده نمود بدین صورت که می توان از طریق تماس و یا نرم افزار، وسایل برقی را از راه دور خاموش و روشن کرد .
OUT1: این خروجی ۲ حالت دارد که فقط می تواند در یکی از حالت ها استفاده گردد .
حالت اول : در این حالت به عنوان یک خروجی آزاد عمل می کند .

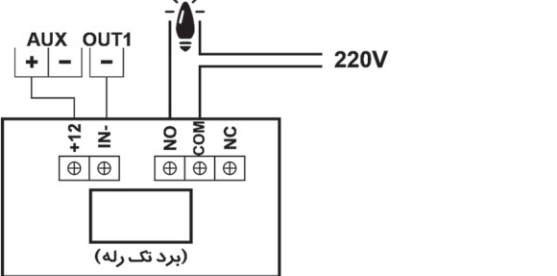
حالت دوم : (LED-ARM) در این حالت با فعال شدن دزدگیر، خروجی ولتاژ منفی می دهد و با غیر فعال شدن دزدگیر، این ولتاژ منفی قطع می شود .

OUT 3 : این خروجی علاوه بر تماس و نرم افزار با ریموت به صورت لحظه ای هم قابل کنترل است . (توسط دکمه **Ⓜ** ریموت، به صورت لحظه ای ولتاژ منفی می دهد)

قابلیت ها / خروجی ها	تماس	پیام	نرم افزار	ریموت
OUT 1	دائمی	دائمی و لحظه ای	⊗	⊗
OUT 2	دائمی	دائمی و لحظه ای	⊗	⊗
OUT 3	دائمی	دائمی و لحظه ای	⊗	⊗

2 و OUT 1 توسط ریموت قابل کنترل نیست.

در شکل زیر نحوه اتصال لامپ به برد تک رله(تولید شرکت) توضیح داده شده است :



⚠ برای کنترل وسایل برقی حتما از رله استفاده شود و مستقیما به خروجی های دستگاه متصل نشود.

ضبط و پخش صدای آلام (ضبط پیام سرقت)

این بخش مربوط به زمان آلام دزدگیر است که در هنگام تماس، پیام را پخش می کند.

ضبط: **ENTER** + ضبط صدا + **ENTER** + **MESSAGE** →

پخش: **ENTER** + **CHECK** + **MESSAGE** →

ضبط و پخش صدای خروجی رله ها و بخش کنترل دستگاه

این صدا به صورت پیش فرض روی دستگاه ذخیره شده است برای تغییر آن در منو اصلی ابتدا دکمه **MESSAGE** و سپس **Ⓜ** را بزنید . در این زمان میتوانید صدای مربوطه را ضبط کنید . به این صورت که با نمایش هر متن روی LCD، با مشاهده START، شما بلافاصله صدای مربوط به آن متن را بیان کنید تا ضبط شود. برای پخش آن درهمین منو دکمه **Ⓜ** را فشار دهید .

ست کردن ریموت کنترل ها

زمانی که دستگاه در حالت غیر فعال باشد، دکمه **Ⓜ** یا **B** ریموت را نگه دارید و همزمان سوئیچ SET REMOTE را بر روی برد فشار دهید، دستگاه با یک تک بوق اضافه شدن ریموت را همراه با شماره ریموت روی LCD نشان می دهد .

توجه : در صورتی که هنگام ست کردن به جای دکمه **Ⓜ** یا **B** دکمه دیگری را فشار دهید، ریموت عملکرد مناسبی ندارد و باید ریموت پاک شده و مجدد ست شود .

حذف ریموت ها

برق و باتری دستگاه را قطع کنید . سوئیچ SET REMOTE بر روی برد را فشار دهید و برق دستگاه را وصل کنید . دستگاه با تک بوق حذف شدن ریموت را اعلام می کند .

دینگ دانگ (CHIME)

اگر بخواهیم در زمان غیرفعال بودن دزدگیر از حضور افراد مطلع شویم، (از طریق پخش صدای دینگ دانگ در بلندگو داخلی) باید این حالت را برای زون ۱ فعال نمود .
– برای فعال سازی این حالت، به راهنمای سریع ریموت مراجعه نمایید . توجه شود که نحوه فعال سازی در ریموت معمولی و یا ریموت آنتن دار با هم تفاوت دارد .

حالت نیمه فعال (پارت زون PART ZONE)

دراین حالت زون های Z1 و Z2 و Z5 فعال بوده و مابقی زون ها به جز زون های ۲۴ ساعته غیر فعال است .

جهت استفاده از حالت نیمه فعال، کلید **Ⓜ** یا **Ⓞ** را فشار داده و برای غیر فعال کردن از کلید **Ⓜ** یا **B** استفاده کنید .

زون 24 ساعته

در حالت پیش فرض این زون، یک زون فوری است که در صورت نیاز می توان حالت ۲۴ ساعته را فعال نمود. زونی است که درصورت تحریک، دستگاه در هر حالت (فعال یا غیر فعال) شروع به آلام می کند .

– برای استفاده از زون ۲۴ ساعته باید سوئیچ SET REMOTE روی بُرد و دکمه **Ⓜ** یا **Ⓞ** ریموت را همزمان فشار دهید . با یک صدای تک بوق، زون ۴ به این حالت درمی آید و روی LCD نمایش می دهد . برای غیر فعال کردن به همان شکل فعال کردن عمل کنید .

–از این حالت برای پدال، آشکار ساز دود، حرارت و شوک سنسور استفاده می شود.

ریموت اضطراری (Panic SOS)

در مواقع اضطراری در صورت فشردن هر کدام از دکمه های ریموت، در حالت فعال یا غیرفعال، دستگاه شروع به آلام می کند .

– جهت ست کردن ریموت اضطراری سوئیچ های SET REMOTE و SET PIR روی بُرد را بصورت همزمان فشرده و یکی از دکمه های ریموت جدید را فشار دهید .
⚠ توجه : این ریموت جهت آلام اضطراری است و دقت نمایید با ریموت عادی اشتباه نشود . کاربرد این ریموت برای طلا فروشان یا نگهبانان است .

ست کردن سنسور های بی سیم

– دستگاه را در حالت غیرفعال قرار دهید .

جامپر (A0 - A7) در هر سنسور را به صورت متفاوت بچینید . در غیر این صورت دستگاه تمام سنسورها را به عنوان یک سنسور ذخیره می کند .

– سوئیچ SET PIR را نگه دارید و سنسور بی سیم را تحریک کنید .

– دستگاه اضافه شدن سنسور را با یک صدای تک بوق اعلام می کند .

جامپر (A0 - A7) مربوط به کد سنسور و (D3-D0) مربوط به حالت دهی سنسور است .

روش تنظیم جامپر سنسور های بی سیم

در این دستگاه می توان سنسورهای بی سیم را به زون های ۱ تا ۴ مرتبط نمود . یعنی حالت های دینگ دانگ (زون۱) ، نیمه فعال(زون ۲و۵) ، ۲۴ساعته (زون ۴) را با تغییر جامپر های داخل سنسور ، بر روی آن اعمال کرد .

– برای دسترسی به جدول تنظیم سنسورهای بی سیم به قسمت راهنمای سریع زون (پشت صفحه) مراجعه نمایید.

توجه : این روش تنظیم برای بیشتر سنسورها کارایی دارد ولی ممکن است

بعضی از سنسورها از این قاعده پیروی نکنند .

تنظیم سطح امنیت دستگاه SECURITY(میزان دسترسی)

با فشردن دکمه **ENTER** و نگه داشتن آن به مدت ۳ ثانیه وارد این منو شوید. امنیت دستگاه را در این بخش تعریف کنید. در ابتدا وضعیت قبلی دستگاه نمایش داده می شود. سپس قادر به تغییر آن خواهید بود. با فشردن دکمه **1** وضعیت به حالت HIGH و با فشردن دکمه **2** وضعیت به حالت MID در می آید .

در صورتیکه دستگاه در حالت MID تنظیم شود تمامی افراد می توانند دستگاه را کنترل نمایند ولی در صورتی که روی وضعیت HIGH قرار گیرد تنها کسانی که شماره آنها در حافظه ۱۰ الی ۱۴ ذخیره شده باشد می توانند دزدگیر را کنترل نمایند.

حذف سنسور های بی سیم

ابتدا برق و باتری را قطع کنید سپس سوئیچ SET PIR را نگه داشته و برق را وصل نمایید . دستگاه با تک بوق و نمایش آن روی LCD حذف سنسورها را اعلام می کند .

تنظیم نوع تک آژیر

دستگاه میتواند به روش های زیر تک آژیر بزند :

۱) M-SP (بلندگوی داخلی)

۲) M-SP و SIR(بلندگوی داخلی و آژیر پیزو)

۳) M-SP و SIR و SP (بلندگوی داخلی، آژیر پیزو و بلندگوی بیرونی)

در تنظیم اولیه دستگاه، حالت دوم در نظر گرفته شده است .

– جهت تغییر حالت، دکمه **Ⓜ** را به مدت ۳ ثانیه گرفته، وارد منو می شوید. با دکمه های **Ⓞ** و **7** تغییر وضعیت را اعمال کرده و جهت ذخیره کردن تغییرات دکمه **ENTER** را فشار دهید .

تغییر PASSWORD

در منوی اصلی با فشردن دکمه **Ⓜ** به مدت ۳ ثانیه می توانید به منوی تغییر رمز راه پیدا کنید، در ابتدا باید رمز قبلی را وارد کرده و سپس رمز جدید را دوبار وارد کنید و برای تایید **ENTER** را بزنید. در صورت فراموشی رمز، دستگاه را ریست کنید .

نحوه کنترل خروجی ها

خروجی ها را به دو صورت دائمی و لحظه ای می توان کنترل نمود .

ON:روشن
OFF : خاموش
NF:لحظه ای

*R ⎧⎨⎩ 1 ON
2 0000 OFF
3 NF ⎩⎨⎧

مثال : *R3**0000**OFF

با ارسال این دستور خروجی ۳ خاموش می شود.

ذخیره متن اصلی تحریک (سرقت) و نامگذاری زون ها

جهت ذخیره متن پیام مربوط به سرقت، پیام زیر را به دستگاه ارسال کنید :

(انگلیسی یا فارسی) متن مورد نظر**0000***MA

منظور از متن (حداکثر ۴۰ کاراکتر) اعلام مکان مورد سرقت قرار گرفته است .

در ادامه ارسال این دستور باید دستور زیر نیز به دستگاه ارسال شود تا دستگاه به طور صحیح پیام ها را ارسال نماید . همه دستورات باید به یک زبان باشند .

– می توان نام زون ها (۱ تا ۶) را متناسب با ناحیه تحت پوشش نام گذاری کرد .

– جهت ذخیره نام زون ها (حداکثر ۱۰ کاراکتر) طبق دستور زیر به دستگاه ارسال نمایید:

متن مورد نظر**0000**شماره زون**Z***

به عنوان مثال می خواهیم متن اصلی تحریک یا مکان مورد سرقت قرار گرفته را «شرکت آقای محمدی» و نام زون ۱ را«راهرو» و زون ۲ را«انبار» قرار دهیم، کافی است دستورات زیر را به دستگاه ارسال کنیم :

انبار**0000** Z2 * ، راهرو**0000** Z1 * ، شرکت آقای محمدی**0000** MA*

در صورت تحریک، دزدگیر این متن ها را برای کاربران ارسال می نماید .

متن مربوط به سرقت به تمامی کاربران(۹–۰) و نام زون ها فقط به سه کاربر اول (۲–۰) ارسال می شود .

گزارش محرمانه (ارائه گزارش فعال وغیر فعال شدن دستگاه به مدیران)

اگر فردی دزدگیر را (از طریق ریموت، تماس و …) فعال یا غیرفعال نماید، دستگاه گزارش این کار را به مدیران(شماره حافظه های ۲، ۱، ۰) ارسال می کند .

در صورت نیاز به گزارش محرمانه (SEND REPORT) متن زیر را به دستگاه ارسال کنید .

برای غیر فعالسازی این گزارش متن زیر را به دستگاه ارسال نمایید :

*SR**0000** OFF

چند نمونه از پیام های ارسالی دستگاه به کاربران :

دزدگیر فعال با ریموت شماره ۱، دزدگیر غیرفعال با تماس : ۰۹۱۲۳۴۵۶۷۸۹

کنترل دستگاه و خروجی ها از طریق تماس صوتی

بعد از تماس با دستگاه و شنیدن صدای « رمز را وارد کنید» رمز ۴ رقمی را با فاصله از یکدیگر وارد نمایید . با زدن هر کد، دستگاه با صدای تک بوق دریافت کد را تایید می کند . (حداکثر فاصله ی بین وارد کردن کدها ۲ ثانیه است) . درصورت ورود رمز اشتباه بلافاصله دستگاه ارتباط را قطع می کند .

در صورتی که رمز درست باشد با صدای تک بوق ممتد وارد منوی کنترل دستگاه می شوید که می توانید کنترل خروجی ها و فعال و غیرفعال بودن دستگاه را به صورت زیر به دست بگیرید :

کلید ۱، خروجی اول را وصل می کند وصدای مربوط به آن پخش می شود. با فشردن مجدد آن خروجی ۱ قطع شده و صدای مربوط به آن پخش می شود. به همین صورت خروجی ۲ و۳ توسط کلید ۲ و ۳ کنترل می شود .

کلید ۵ جهت فعال و غیرفعال کردن دزدگیر است که با فشردن این کلید دزدگیر فعال و با فشردن مجدد دزدگیر غیرفعال می شود . (میتوان از کلید ۸ نیز به جای کلید ۵ استفاده نمود) .

با فشردن کلید ۶ دزدگیر به صورت نیمه فعال در می آید و با فشردن مجدد این کلید دزدگیر غیرفعال می شود .

در تمام مراحل در صورتی که کد کلید مورد نظر توسط دستگاه گرفته شده باشد یک صدای تک بوق برگشت داده می شود و بعد از آن صدای مربوطه پخش می شود و درصورتی که کلید فشرده شده کلیدی به غیر از ۱، ۲، ۳، ۵، ۶ و ۸ باشد، ۲ بار صدای تک بوق را خواهید شنید و روی نمایشگر کلمه ERROR CODE نمایش داده می شود .

نکات مهم :

می توانید به جای ارسال دستورات پیامکی به جهت کاهش اشتباهات و سهولت در کار از نرم افزار دستگاه جهت کنترل استفاده نمایید .