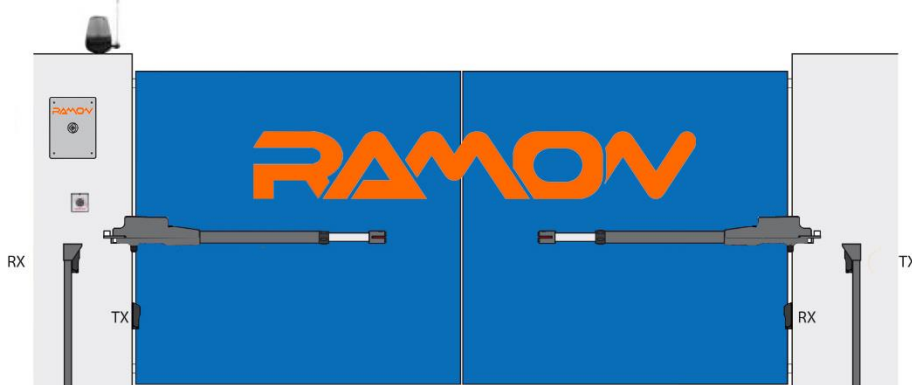


راهنمای نصب و راه اندازی

جک بازویی رامون

RAMON

محل نصب جک و متعلقات :

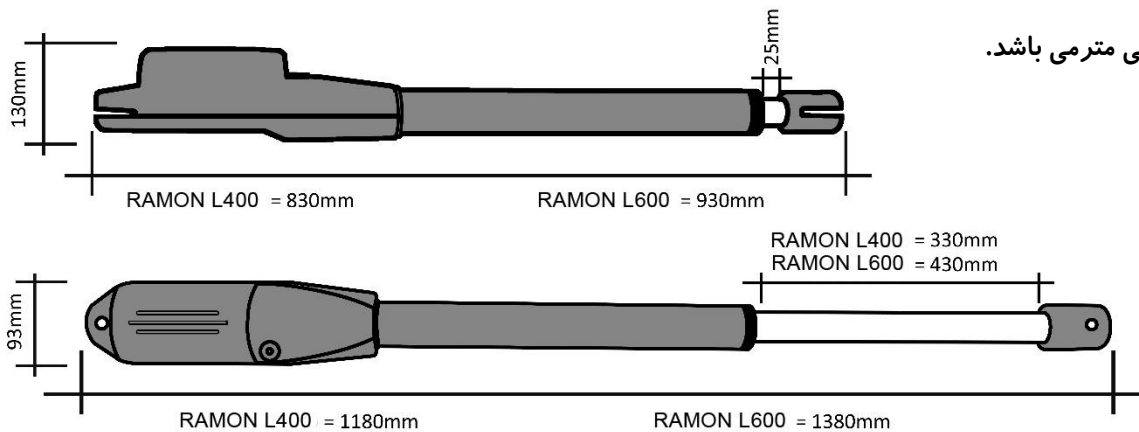


نصب و راه اندازی استاندارد

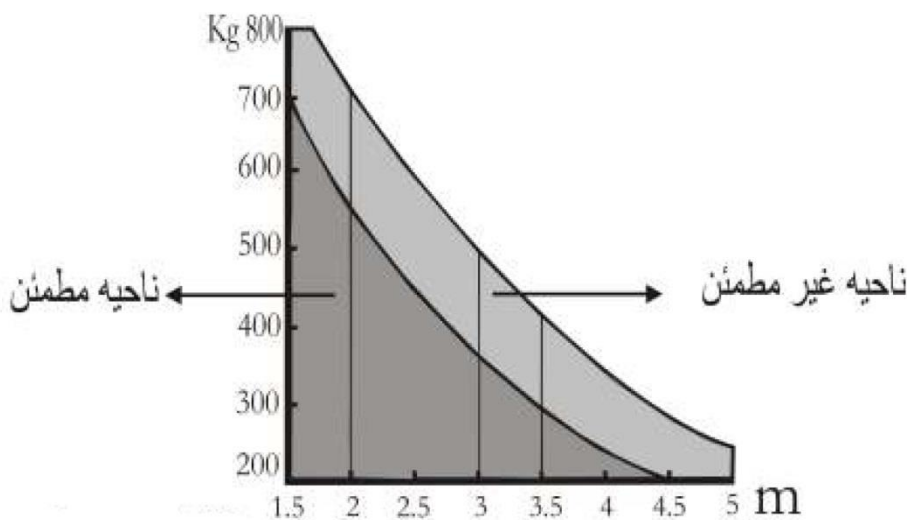
- فلشر هشدار دهنده
- باکس و برد کنترل
- چشمی فتوسل حالت بسته شدن
- چشمی فتوسل حالت باز شدن
- بازوی محرک

مشخصات فنی بازوها

ابعاد بر حسب میلی متری باشد.



نحوه انتخاب نوع جک متناسب با درب

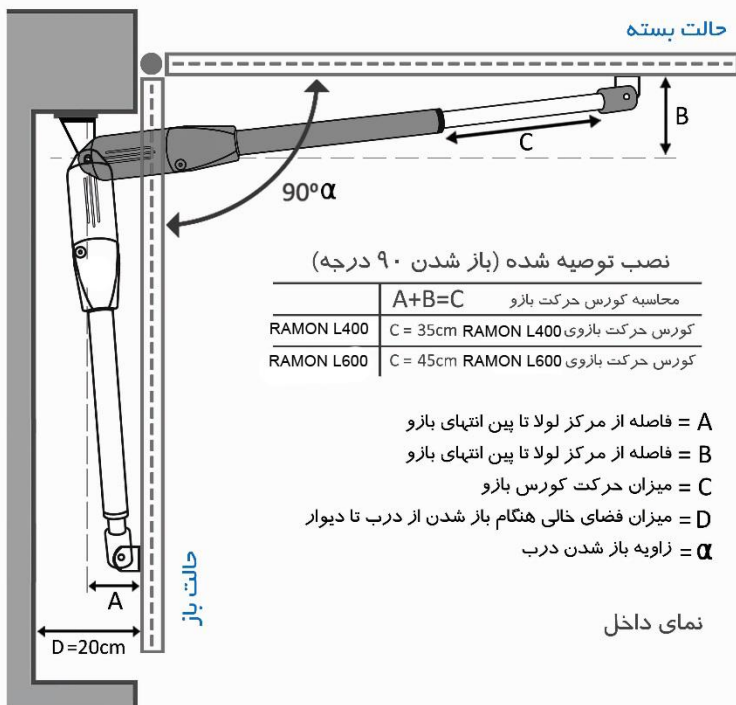


- جک مورد نیاز بر حسب طول و وزن درب
- با توجه به جدول روبرو انتخاب می شود
- (حتی الامکان باید نوع جک در صورت
- نداشتن محدودیت مکانی بزرگتر انتخاب
- گردد)

نحوه محاسبه محل نصب تکیه گاه ها روی ستون کنار درب برای انواع جک:

نمای بیرون

نصب بازوی محرک جهت درب داخل باز شو



نصب توصیه شده (باز شدن ۹۰ درجه)

	A+B=C	محاسبه کورس حرکت بازو
RAMON L400	C = 35cm	کورس حرکت بازوی RAMON L400
RAMON L600	C = 45cm	کورس حرکت بازوی RAMON L600

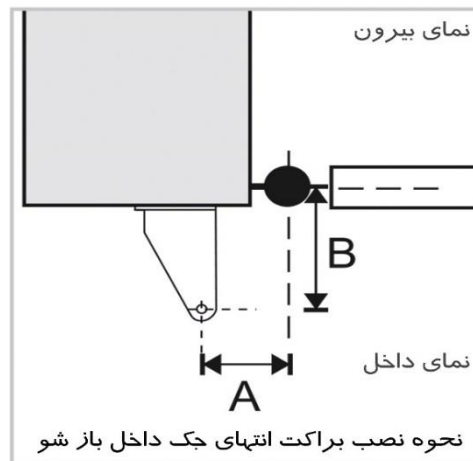
A = فاصله از مرکز لولا تا بین انتهای بازو

B = فاصله از مرکز لولا تا بین انتهای بازو

C = میزان حرکت کورس بازو

D = میزان فضای خالی هنگام باز شدن از درب تا دیوار

α = زاویه باز شدن درب

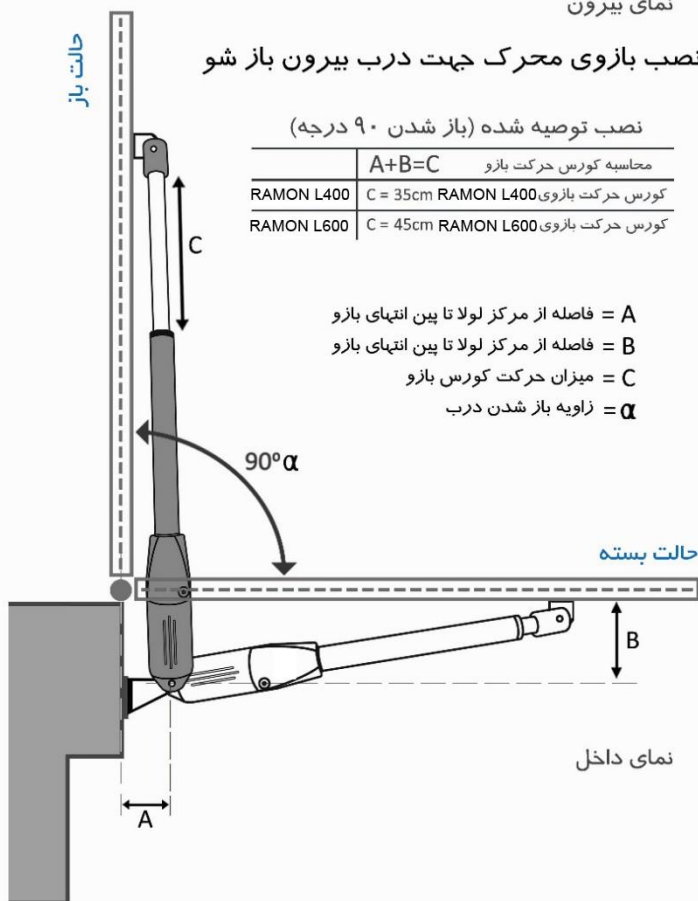


نمای نصب در حالت داخل باز شو

جهت نصب براکت انتهایی جک ابتدا طبق جدول انتخاب اندازه، زاویه مورد نظر خود را انتخاب کنید و سپس اندازه را طبق زاویه مورد نظر مشخص می کنیم و بعد پایه انتهایی جک را طبق اندازه مشخص شده جدول نصب کنید.

نمای بیرون

نصب بازوی محرک جهت درب بیرون باز شو



نصب توصیه شده (باز شدن ۹۰ درجه)

	A+B=C	محاسبه کورس حرکت بازو
RAMON L400	C = 35cm	کورس حرکت بازوی RAMON L400
RAMON L600	C = 45cm	کورس حرکت بازوی RAMON L600

A = فاصله از مرکز لولا تا بین انتهای بازو

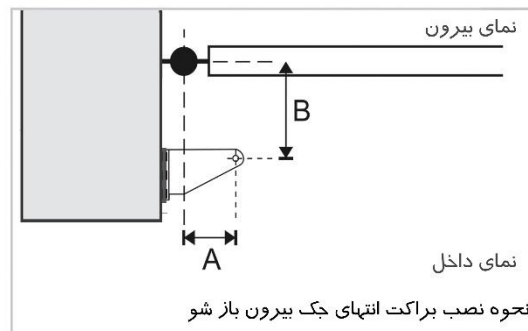
B = فاصله از مرکز لولا تا بین انتهای بازو

C = میزان حرکت کورس بازو

α = زاویه باز شدن درب

نمای نصب در حالت بیرون باز شو

جهت نصب براکت انتهایی جک ابتدا طبق جدول انتخاب



اندازه، زاویه مورد نظر خود را انتخاب کنید و سپس اندازه را طبق زاویه مورد نظر مشخص می کنیم و بعد پایه انتهایی جک را طبق اندازه مشخص شده جدول نصب کنید.

2- توجه داشته باشید برای درب بیرون باز شو در حالت بسته قرار دهید و کورس جک را کامل به داخل بزنید و ۲،۵۴ سانتی متر بیرون بکشید و سپس پایه سر جک را جوش دهید.

جدول انتخاب اندازه A و B

جهت نصب براکت انتهی ابتدا زاویه مورد نظر را انتخاب کنید و سپس اندازه B و A را مشخص شده را جهت نصب استفاده کنید.

RAMON L400

B \ A	11	12	13	14	15	16	17	18
12				114	105	103	99	92
13			112	107	102	96	92	85
14			110	103	98	92	89	82
15		112	108	105	96	92	84	
16		109	104	98	93	90	82	
17	108	105	98	95	91	81		
18	104	101	95	92	87			
19	115	113	110	105	98			

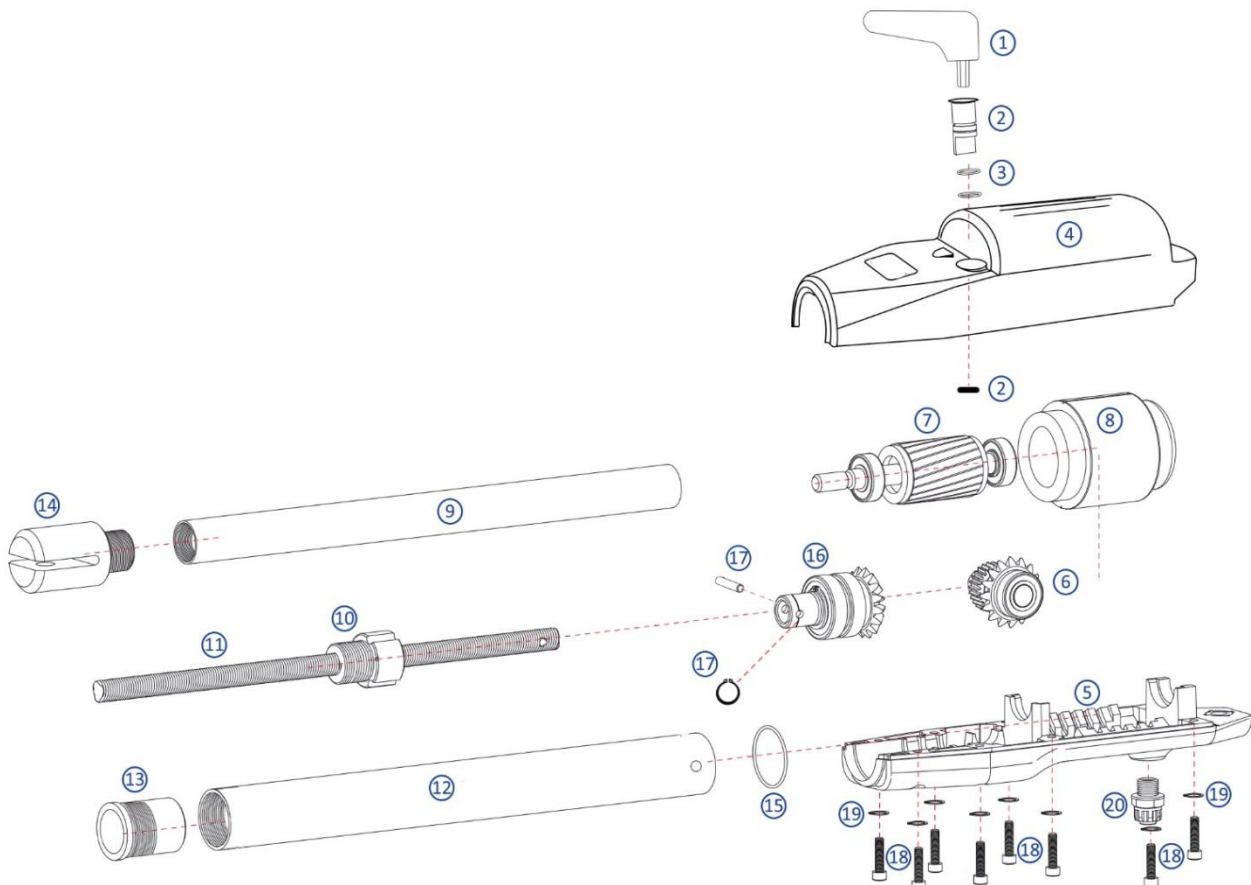
* نحوه انتخاب اندازه، مانند نمونه جدول بالا که زاویه ۹۶ درجه

به صورت پر رنگ انتخاب شده اندازه A = 15cm و B = 15cm

RAMON L600

B \ A	13	14	15	16	17	18	19	20	21	22
14				118	115	112	109	107	105	101
15				113	110	108	105	103	100	
16			114	111	109	106	104	102		
17		113	110	107	106	104	101	98		
18		110	107	105	103	100	97			
19	112	109	107	104	102	100	98			
20	110	107	105	103	101	99				
21	106	104	102	100	97					
22	103	100	98	95	92					
23	101	99	97	95						

نمای مونتاژ جک RAMON



راهنمای نصب فیزیکی و مکانیکی

همانگونه که در شکل صفحه ۱ دیده می شود ابتدای جک ها بر روی ستون کناری درب ۱ حتی الامکان وسط دو لولا و انتهای جک ها به مکانی که درب ، در آن قسمت چارچوب داشته باشد ، حتی الامقدور نزدیک به ابتدای درب ، نصب می گردد. چراغ چشمک زن در بالای چارچوب نصب می گردد.

چشمهای الکترونیکی به دو صورت قابل نصب می باشد :

۱ - در صورتیکه دربها بطرف داخل ساختمان باز شوند ، چشمها باید بگونه ای نصب گردند که باز شدن درب ها باعث انسداد دید چشمها نگردد .

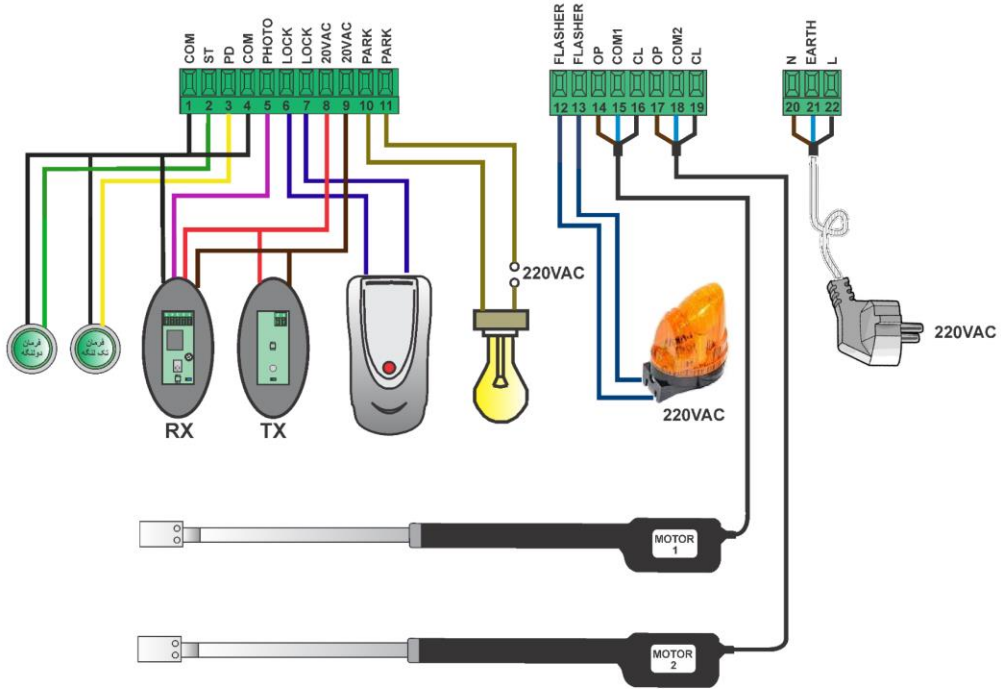
۲ - برای نصب چشمها در بیرون درب ، بدلیل باز شدن درب ها به طرف داخل ، معمولا چشمها را درست روبروی هم در یک راستا و حداکثر در ارتفاع ۶۰cm از کف زمین بر روی چارچوب درب ، نصب می نمایند.

نصب مکانیکی جک ها

در صورتیکه بخواهیم جک ها بدرستی کار کنند و طول عمر موتورها و خود مرکز بیشتر شود بایستی جک ها طوری نصب گردند که حداقل فشار به آنها آمده و حداکثر بهره وری را داشته باشند . برای نصب جک باید دو نقطه انتخاب شود ، انتخاب محل نصب جک بر روی چارچوب یا دیوار بر روی لنگه درب .

جهت پیدا کردن محل تقریبی تکیه گاهها ، درب را کاملا ببندید و جک را کاملا باز کنید . سپس حدود 50mm جک ها را برای ریگلاژهای بعدی داخل ببرید . تکیه گاهها را در زبانه های ابتدایی و انتهایی جک وارد کرده و پیچ کنید . در حالی که جک کاملا با سطح افق تراز است ، محل تقریبی تکیه گاهها را روی درب و ستون کناری آن مشخص کنید .

نقشه سیم کشی مدار



RAMON

جدول پیغامهای سیستم

نوع پیغام	توضیحات
5E	فرمان خارجی دولنگه
Pd	فرمان خارجی تک لنگه
Eb	کلید B تحریک شده
Ec	کلید C تحریک شده
Ed	کلید D تحریک شده
EE	کلید BACK تحریک شده
rE	کانال A ریموت تحریک شده
rD	کانال B ریموت تحریک شده
rP	کانال C ریموت تحریک شده
rL	کانال D ریموت تحریک شده
PH	چشمی تحریک شده
QP	در حال باز کردن
EL	در حال بستن
Er	خطا
YS	آیا مطمئن هستید؟
En	فعال
d1	غیرفعال
QH	انجام شد
EP	خطای حافظه
E1	خواندن حافظه خطای
E2,E3,P9	خطای سیستمی

نقشه سیم کشی مدار

