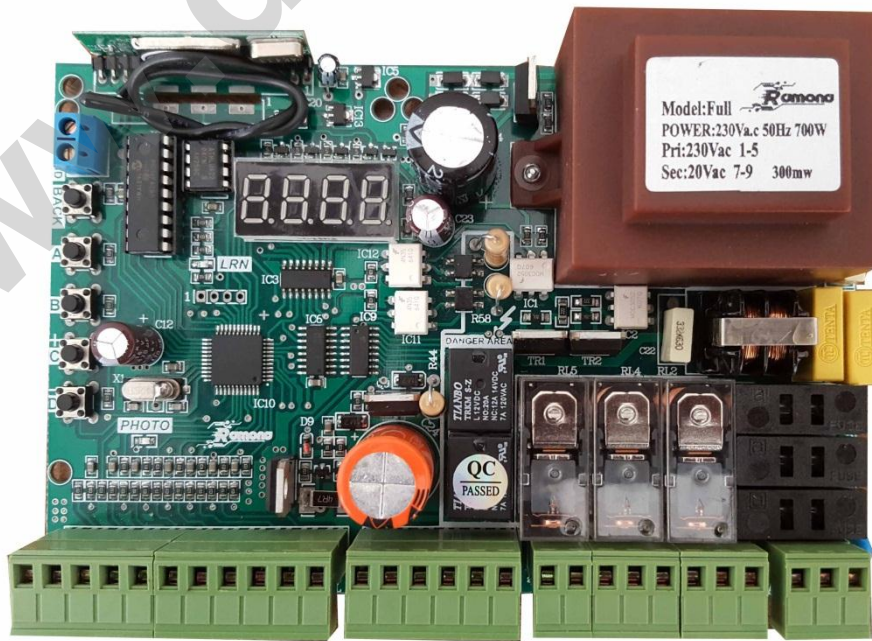


AC_FULL INSTRUCTION SET

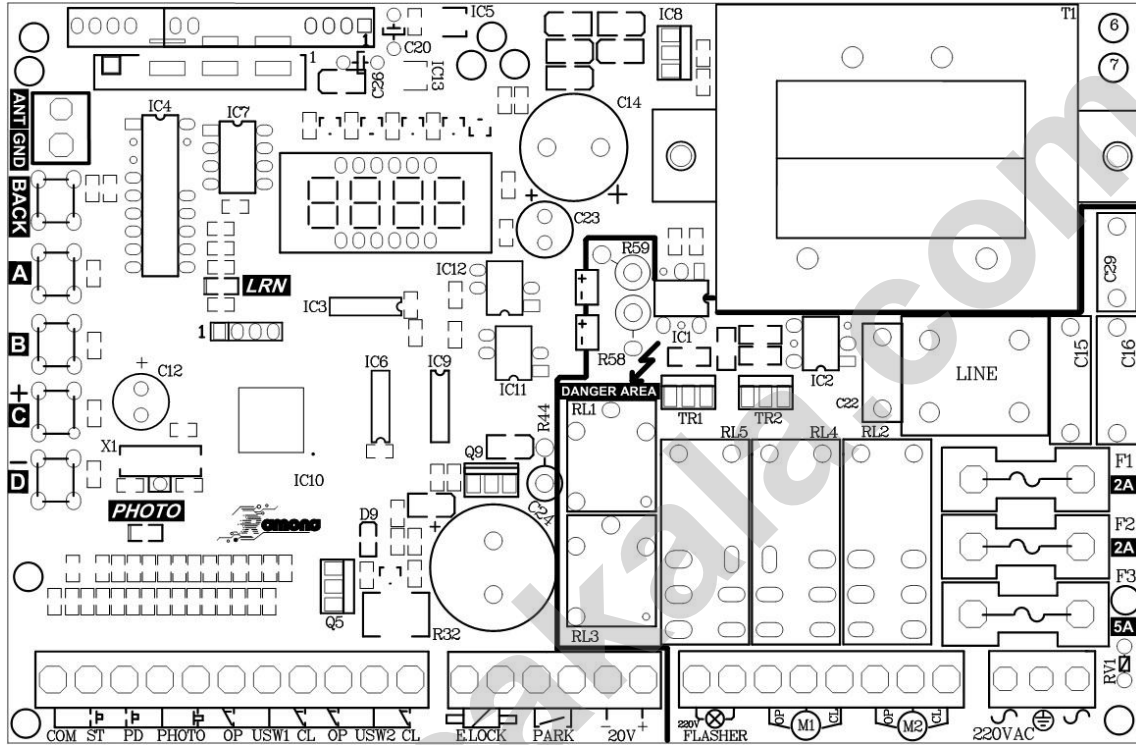


دستودالعمل مدار فرمان ۲۲۰ ولت فول رامونا (AC_Full)

قابلیت ها:

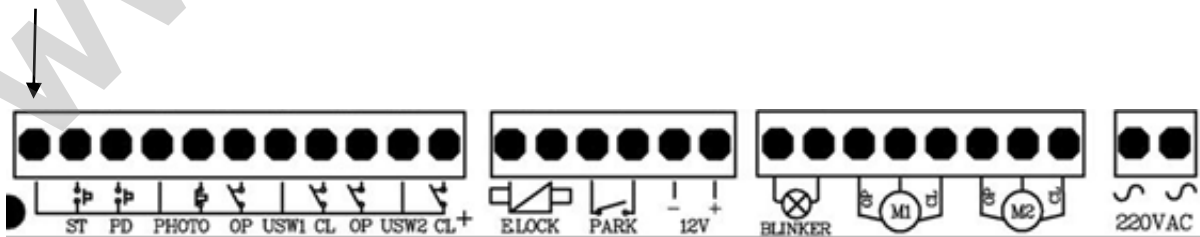
- ✦ نمایشگر ۴ رقمی و تنظیمات با دقت یک دهم ثانیه.
- ✦ رمز برای نصاب و عملکرد متفاوت در هنگام فراموشی.
- ✦ تنظیم حالت سرویس (مد بدهکاری) و قفل شدن دستگاه روی تعداد کارکرد خاص.
- ✦ قابلیت بستن فرمانهای خارجی جهت جلوگیری از نصب رسیور خارجی.
- ✦ قابلیت نمایش شماره ریموت و حذف ریموت خاص.
- ✦ حفاظت ولتاژ خروجی ۲۰ ولت در برابر اتصال کوتاه و نمایش پیغام خطا.
- ✦ برنامه ریزی مجزا برای درب دو لنگه، تک لنگه و درب ریلی همراه میکروسوییچ.
- ✦ زمان بازشدن و بسته شدن بصورت مجزا از هم همراه استارت آرام (SoftStart).
- ✦ قابلیت لرن کردن ریموتهای کدلرینگ و هاپینگ کد همزمان .
- ✦ قابلیت تنظیم سه سرعت برای هر لنگه به صورت مجزا.
- ✦ قابلیت حرکت جکها به صورت مجزا از هم توسط ریموت به جای خلاص کردن جک.
- ✦ قابلیت تنظیم میکروسوییچها به صورت نرم افزاری.
- ✦ تست موتورها قبل از حرکت.

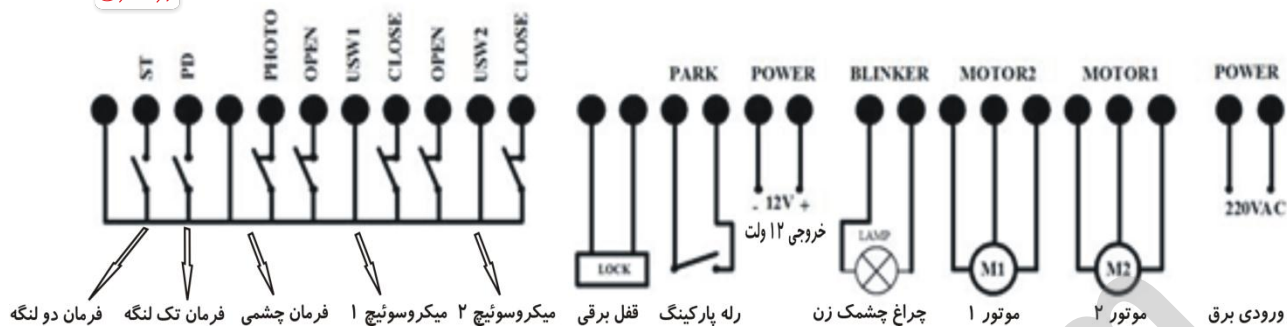
شماتیک برد:



مشخصات ترمینالها:

مشترک





موتور ۱ و موتور ۲ از نوع ۲۲۰ ولت میباشند.

نکته: قفل برقی بر روی موتور ۱ نصب میگردد در نتیجه این موتور اول حرکت میکند.

چراغ چشمک زن:

جهت اتصال چراغ چشمک زن. که میتوان نوع آن را (چشمک زن یا ثابت) را از پارامترها (E-FL) انتخاب کرد.

قفل برقی:

جهت را اندازی قفل برقی ۱۲ ولت در صورت لزوم.

با توجه به توان کم ترانس ورودی ممکن است این خروجی قابلیت باز کردن همه نوع قفل را نداشته باشد. لذا در صورت نیاز به خروجی قفل ، با توان و زمان بیشتر از خروجی رله پارکینگ استفاده کنید و پارامتر مربوطه را فعال کنید.

فرمانهای ورودی:

Start: فرمان باز شدن و بسته شدن دربها به صورت دو لنگه .

Ped: (Pedestrian) فرمان باز شدن و بسته شدن درب به صورت تک لنگه (فقط درب ۱).

Photo: فرمان چشم میباید در صورت عدم استفاده باید بهم دیگر متصل شوند.

USW1_Op: میکرو سوئیچ در حالت باز شدن لنگه ۱ برای دربهای ریلی و دولنگه.

USW1_CL: میکرو سوئیچ در حالت بسته شدن لنگه ۱ برای دربهای ریلی و دولنگه.

USW2_Op: میکرو سوئیچ در حالت باز شدن لنگه ۲ برای دربهای ریلی و دولنگه.

USW2_CL: میکرو سوئیچ در حالت بسته شدن لنگه ۲ برای دربهای ریلی و دولنگه.

فرمانهای خروجی:

Motor1: جهت اتصال موتور درب ۱.

Motor2: جهت اتصال موتور درب ۲.

20VDC: جهت استفاده مدار چشمی و غیره در موارد لزوم.

فیوزها:

F1: فیوز ۲ آمپر جهت قطع برق موتور ۱ در مواقع اضطراری.

F2: فیوز ۲ آمپر جهت قطع برق موتور ۲ در مواقع اضطراری.

F3: فیوز ۵ آمپر جهت قطع برق کل مدار در مواقع اضطراری.

توجه: از بستن سیم به جای فیوز جدا خودداری فرمائید.

نمایشگر:

چهار عدد سون سگمنت جهت تنظیمات پارامترها.

LedLearn: جهت کد دادن ریموت کنترلرها و پاک کردن کدها.

تاچ سوئیچها:

- A** : جهت ورود به منوهای اصلی .
- B** : جهت ورود به زیر منو ها.
- C** : جهت افزایش پارامترها و ذخیره .
- D** : جهت کاهش پارامترها.
- BACK** : جهت برگشت به منو قبل.

ماژول گیرنده:

دارای مدولاسیون ASK و فرکانس 433 MHz و قابلیت ذخیره سازی تا 90 (و یا بیشتر) ریموت کنترل با فرمت کد لرنینگ و هاپینگ کد.

روش معرفی ریموت:

جهت معرفی ریموت به سیستم ابتدا باید توسط دکمه **A** وارد منو (**rAd I**) شوید سپس با فشردن دکمه **B** زیر منو (**LrΠ**) را انتخاب کنید و با فشردن دکمه **C** وارد زیرمنو شوید. حال برای معرفی ریموت بعنوان کانال یک ، منوی (**LΠ-A**) و برای کانال دو ، منوی (**LΠ-b**) و برای کانال سه ، منوی (**LΠ-C**) و برای کانال چهار ، منوی (**LΠ-d**) را توسط دکمه **B** انتخاب کنید. پس از انتخاب کانال مورد نظر دکمه **C** را فشار دهید و منتظر شوید تا LED به صورت چشمک زن و نمایشگر به صورت چرخان در بیاید. حال با فشردن دکمه مورد نظر ریموت ، کد آن کلید به کانال مربوطه معرفی میگردد و در همان لحظه عبارت **DH** روی سونسگمنت نمایان میگردد.

معرفی کانالهای ریموت:

کانال یک (**LΠ-A**): جهت بازو بسته کردن درب دولنگه در حالت دولنگه و ریلی.

کانال دو (**LΠ-b**): جهت بازو بسته کردن درب تک لنگه در حالت دولنگه.

کانال سه (**LΠ-C**): جهت فرمان دادن به رله پارکینگ و یا قفل برقی درب نفر رو.

کانال چهار (**LΠ-d**): جهت قفل کردن سیستم در زمان باز بودن درها. (در زمان اسباب کشی).

نمایش شماره ریموت ذخیره شده:

جهت نمایش شماره ریموتی که قبلا به دستگاه معرفی شده کافیسیت توسط دکمه A وارد منو (rAd I) شده سپس با فشردن دکمه B زیر منو (LrΠ) را انتخاب کنید و با فشردن دکمه C منوی (LΠ-A) را انتخاب کرده سپس با فشردن دکمه ریموت شماره آن ریموت بروی نمایشگر ظاهر میگردد.

پاک کردن ریموت خاص:

جهت پاک کردن یک ریموت ابتدا باید شماره ریموت را بدانیم. سپس در منوی (rAd I) وارد زیر منوی (Er - I) شده سپس عبارت (ErΠΠ) نمایان میگردد حال توسط دکمه های C و D شماره ریموت را وارد میکنیم سپس دکمه B را زده تا عبارت (yE5) نمایان گردد حال با فشردن دکمه C ریموت مربوطه پاک میگردد و در حین عملیات سونگمنت به صورت چرخان در می آید و در انتها عبارت DH بروی نمایشگر ظاهر میشود.

پاک کردن کل ریموتها:

جهت پاک کردن همه کدهای ریموت ابتدا باید توسط دکمه A وارد منوی (rAd I) و زیر منوی (Er - A) شده سپس دکمه C را زده تا عبارت (yE5) نمایان گردد حال با فشردن مجدد دکمه C ریموت مربوطه پاک میگردد و در حین عملیات سونگمنت به صورت چرخان در می آید و در انتها عبارت DH بروی نمایشگر ظاهر میشود.

سیستم قابلیت ذخیره حداکثر ۹۰ ریموت کد لرنینگ و هاپینگ کد را دارد.

برنامه ریزی حرکت جکها :

توسط دکمه A وارد منوی (PArA) شوید و توسط دکمه B زمان باز شدن و بسته شدن هر لنگه و زمان کند شدن را بصورت مجزا تنظیم کنید . (مراحل تنظیم به صورت چارت در صفحه آخر آمده است) .

سرعت حرکت کند را توسط منوهای S-P1, S-P2, S-P3 میتوان تنظیم کرد. لازم به ذکر است که این پارامترها ۶ سرعت متفاوت برای جکهای متفاوت ایجاد میکند در S-P1=1 یا S-P2=1 سرعت آهسته با سرعت اصلی یکسان میگردد.

سرعت استارت اولیه در بسته شدن را (سرعت سوم) توسط منوهای S-P4, S-P3 میتوان تنظیم کرد.

در صورت نیاز به حالت بسته شدن خودکار پارامتر (E-AL) را با تخصیص عدد بر حسب ثانیه میتوان فعال کرد. با صفر کردن این پارامتر عملیات بسته شدن خودکار حذف میگردد.

توسط (Open Delay) E-OD تاخیر در باز شدن درب ۲ را میتوان تنظیم کرد که زمان اولیه آن ۲ ثانیه میباشد.

توسط (Close Delay) E-CD تاخیر در بسته شدن درب ۱ را میتوان تنظیم کرد که زمان آن بین ۰ تا ۹۹ ثانیه میباشد.

توسط پارامتر E-Pd (Pedestrian) میتوان حالت تک لنگه را در صورتی که یکی از دکمه های ریموت را به کانال Lb معرفی کرده باشید، فعال نمود. توسط پارامتر E-PE میتوان میزان باز شدن درب ۱ را بر حسب دهم ثانیه تنظیم کرد. عددی که به این پارامتر تخصیص میدهیم از کل زمان باز شدن کسر میگردد. مثلا اگر E-PE=5.0 باشد زمان ۵ ثانیه از کل زمان باز شو کسر میگردد.

توسط پارامتر E-CS (Kick Back) میتوان فشار نهایی پس از بسته شدن روی درب ۱ و زمان آنرا توسط پارامتر E-SE بر حسب دهم ثانیه تنظیم نمود. این مد جهت اطمینان از بسته شدن درب در صورت وجود قفل برقی استفاده میگردد.

توسط پارامتر E-rS (Reverse Stroke) میتوان حالت حرکت معکوس پیش از استارت روی درب ۱ را فعال نمود. این مد جهت سهولت در باز شدن قفل برقی تعبیه شده است.

توسط پارامتر $E-bl$ (BackLash) میتوان زمان پس زدن دربها را پس از بسته شدن بر حسب ثانیه تنظیم کرد.

نکته: با هر تغییر بر روی پارامترها در هنگام خروج از منو، پارامترهای تغییر یافته بصورت خودکار ذخیره میشوند و عبارت $SAVE$ سه بار چشمک میزند و از تنظیمات خارج میشود.

روش کار:

پس از دریافت فرمان استارت، ابتدا موتورها چک میشوند. اگر مشکلی در اتصال موتورها به مدار بود، فرمان $UIEr$ برای موتور ۱ و یا $U2Er$ برای موتور ۲ و یا $UEEr$ برای جفت موتورها صادر میگردد. این عملیات تست اولیه موتور را میتوان در منو $E-Ue$ فعال و یا غیر فعال کرد. پس از تست موتورها سیستم، ورودی چشمی را تست میکند اگر چشم به سیستم وصل نباشد پیام $PH0E$ صادر میگردد. تست اولیه چشمی در منوی $E-PC$ قابل غیر فعال کردن است.

هنگامی که چشمی خراب میشود پیام $PH0E$ ظاهر میگردد و باعث میشود درب باز و اگر باز است بسته نشود. اگر پس از فرمان استارت توسط ریموت دوبار فلاشر چشمک زد و درب باز نشد این بدان معنا است که چشمی خراب است در این لحظه با فشردن نگه داشتن ۱۰ ثانیه ریموت کنترل (کانال یک) چشمی فقط یکبار از مدار خارج میگردد و اجازه باز شدن یا بسته شدن را میدهد.

پس از عملیات تست، ابتدا موتور ۱ و سپس موتور ۲ (در صورت صفر نبودن پارامتر $E-0d$ ، در غیر اینصورت همزمان) شروع به حرکت میکنند و پس از رسیدن به زمان $(E-AI-E-I)$ (برای درب یک) به دور آهسته میرود. اگر پارامتر $E-5P$ (Stop) فعال باشد قبل از رفتن به دور آهسته یک ثانیه توقف میکند. اگر قبل از به اتمام رسیدن زمان حرکت دوباره فرمان استارت یا تک لنگه اعمال شود (در صورت غیر فعال بودن پارامتر $E-PP$) باعث متوقف شدن دربها میگردد و فرمان مجدد باعث حرکت دربها در جهت عکس میشود.

هنگامی که دربها باز میباشند زمان توقف (Pause) در صورت فعال بودن حالت $E-AC$ آغاز میگردد در این هنگام نمایشگر شروع به شمارش زمان کرده اگر شیء جلوی چشم بیاید شمارش متوقف شده و از ابتدا آغاز میگردد. اگر $E-AC=0$ باشد سیستم منتظر فرمان مجدد میماند. اگر پارامتر (Close after photo) $E-CP$ فعال باشد پس از عبور از چشمی پس از زمان تعیین شده در پارامتر $(E-CP)$ بر حسب ثانیه، درب به طور خودکار بسته میشود. توسط پارامتر $(E-dP)$ میتوان تاخیر عملکرد چشم را بر حسب دهم ثانیه برای تمیز دادن انسان از اتومبیل، تنظیم کرد. در همین حالت اگر کانال چهار $(LII-d)$ توسط ریموت

معرفی شده باشد با فشرده نگه داشتن دکمه ریموت به مدت ۴ ثانیه سیستم قفل میشود و با هیچ فرمانی درب بسته نمیشود و نمایشگر علامت (LOC) را نمایش میدهد و فلاشر یکبار چشمک میزند. با فشردن مجدد کلید ریموت (کانال چهار) به مدت ۴ ثانیه سیستم از قفل در میاید و دوباره فلاشر یکبار چشمک میزند. از این مد برای اسباب کشی میتوان استفاده کرد.

در هنگامی که دربها باز هستند، با انتخاب پارامتر E-CO میتوان نوع فرمان بستن را انتخاب کرد. اگر E-CO=0 باشد بستن فقط از طریق چشمی و تایم فراموشی امکان پذیر هست. اگر E-CO=1 باشد بستن از طریق چشمی و تایم فراموشی و ریموت امکان پذیر هست.

پس از دریافت فرمان برای بسته شدن اگر شیء جلوی چشم باشد دربها حرکت نمیکنند و علامت PHOT به صورت چشمک زن روی نمایشگر نمایان میگردد.

در هنگام بسته شدن دربها اگر شیء جلوی چشم بیاید دربها متوقف میگردند و پس از 1 ثانیه در جهت عکس شروع به حرکت میکنند.

در هنگام باز شدن نمایشگر ابتدا علامت OPEN را نمایش میدهد و در هنگام بسته شدن علامت CLOS در لحظه فشار نهایی در صورت فعال بودن علامت C5 نمایان میگردد.

در هنگام StandBy نمایشگر خاموش میشود و نقطه آن در حالت چشمک زن میماند.

حالت هیدرولیک :

با فعال سازی پارامتر E-HY در منوی پارامترها و اختصاص زمان برحسب ساعت به این پارامتر ، مد هیدرولیک فعال میگردد. این مد زمانی که از جک هیدرولیک استفاده میکنید کاربرد دارد. پس از فعال سازی، در هنگامی که دربها بسته هستند پس از گذشت زمانی که برای این پارامتر تعریف شده یکبار موتورها در جهت بسته شدن به مدت ۳ ثانیه روشن شده و خاموش میگردند. این عمل باعث میگردد که در سرما فشار روغن افت نکند.

برنامه ریزی درب دو لنگه :

جهت ورود به تنظیمات درب دولنگه ابتدا توسط کلید A روی حالت dEF(Default) رفته و توسط کلید B ، dEF2 را انتخاب میکنیم. تنظیمات مربوط به درب دولنگه در منوی PArA ظاهر میگردد.

پس از فعال کردن این حالت مدار فرمان به تنظیمات کارخانه ای باز میگردد.

برنامه ریزی درب ریلی :

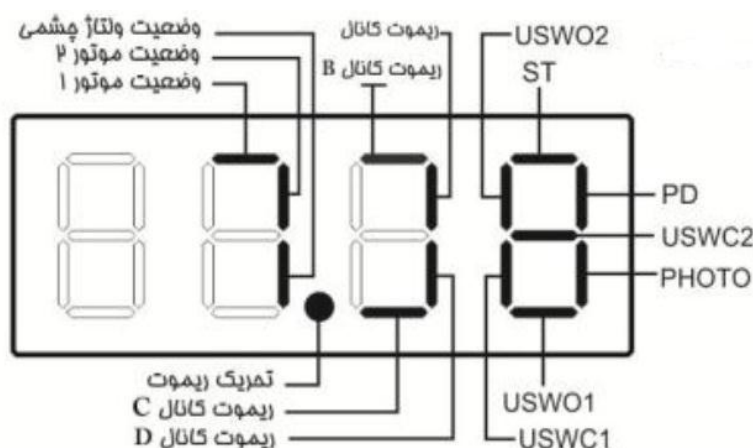
جهت ورود به تنظیمات درب ریلی ابتدا توسط کلید A روی حالت dEF (Default) رفته و توسط کلید B ، $dEF 1$ را انتخاب میکنیم. تنظیمات مربوط به درب ریلی در منوی $PARA$ ظاهر میگردد. لازم به ذکر است که موتور ۱ جهت درب ریلی استفاده میگردد و میکروسوییچ ها بنا به مورد استفاده میتوانند به صورت فعال با صفر یا فعال با یک و یا غیر فعال در آیتم $E-US$ (Micro Switch) تنظیم شوند. پس از فعال کردن این مد تنظیمات کارخانه ای بار میگردد.

برنامه ریزی اتوماتیک :

ابتدا توسط کلید A روی حالت $ASEt$ (Automatic Set) رفته و با فشردن کلید B وارد مد تنظیم اتوماتیک میشویم . مراحل کار در فلوچارت تنظیمات آمده است.تنظیمات زمان در این حالت با دقت 0.1 ثانیه انجام میشود.

تست ورودی ها (It):

ابتدا توسط کلید A روی حالت $It5t$ (Input Test) میرویم و توسط کلید B وارد این مد میشویم. پس از تحریک هر یک از ورودیها دیجیت مربوطه به آن روی سگمنت ۲ نمایش داده میشود. شکل زیر نمایش میدهد. با زدن کلید (A) روی برد میتوان از این مد خارج شد.



تست جکها (Jt5t):

گاهی اوقات لازم است که هر یک جکها را به صورت مجزا به موقعیت خاصی ببریم. معمولا برای این کار جکها را خلاص میکنند و در موقعیت مورد نظر دوباره درگیر میکنند. در این برد میتوان به جای خلاص کرد جکها از مد (Jack Test) Jt5t استفاده کرد. ابتدا توسط کلید A روی Jt5t میرویم و با کلید B وارد این مد میشویم پس از ورود نمایشگر مقدار U1 که معرف جک ۱ میباشد را نمایش میدهد حال با فشردن کلید C، درب ۱ با سرعت تند باز میشود و پس از رها کردن کلیدها متوقف میشود و با فشردن کلید D درب ۱ بسته میشود و با رها کردن کلید متوقف میگردد. با زدن کلید (B) روی برد مقدار U2 نمایش داده میشود و همین اعمال برای درب ۲ انجام میشود. با زدن کلید (A) روی برد میتوان از این مد خارج شد.

عملکرد رله پارکینگ:

با لرن کردن کانال C ریموت میتوان رله پارکینگ را تحریک کرد. اگر پارامتر $E-PA$ صفر باشد با هر بار زدن ریموت (کانال C) رله به مدت ۰,۷ ثانیه تحریک شده و قطع میگردد، از این حالت برای باز کردن درب عابر رو استفاده میگردد. اگر پارامتر $E-PA$ غیر از صفر بود بعنوان مدت زمان (برحسب دقیقه) وصل رله پارکینگ پس از بسته شدن کامل درب میباشد. یعنی با باز شدن دربها این رله تحریک و پس از بسته شدن دربها و گذشت زمان تعیین شده توسط پارامتر $E-PA$ ، رله قطع میگردد.

اگر پارامتر $E-LP$ فعال باشد از رله پارکینگ بعنوان قفل برقی برای قفل های کولونی استفاده کرد. با تعیین زمان برحسب ثانیه به این پارامتر با باز شدن یا بسته شدن درب، خروجی قفل فعال شده و پس از اتمام زمان قفل غیر فعال میگردد.

اگر پارامتر $E-bP$ فعال باشد از رله پارکینگ بعنوان فلاشر میتوان استفاده کرد.

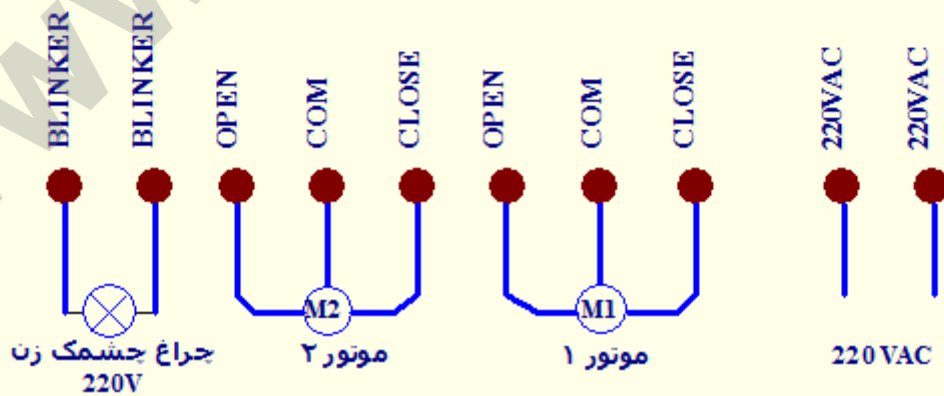
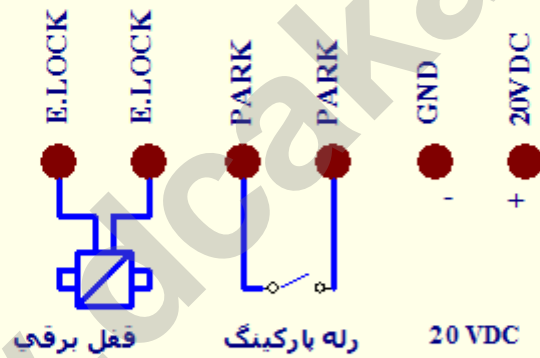
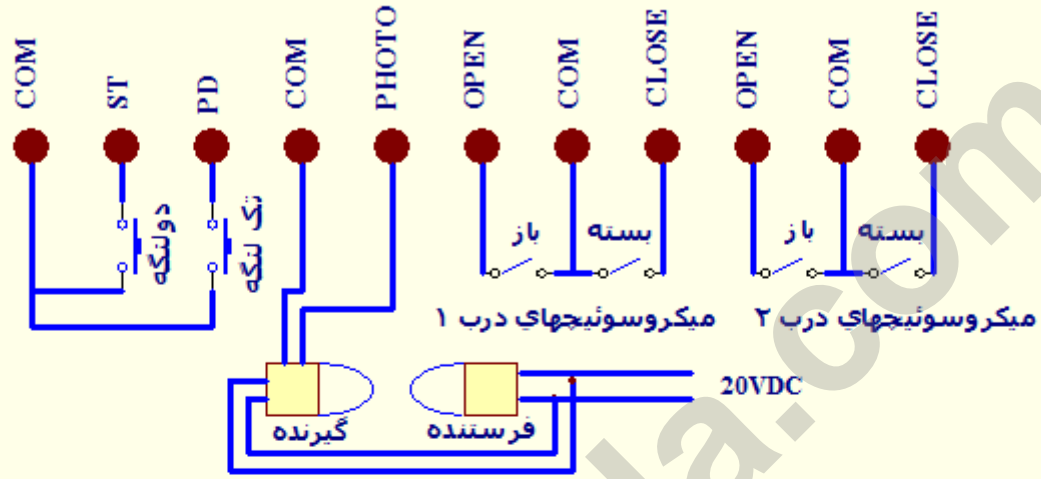
نکته: خروجی رله پارکینگ فاقد ولتاژ است و فقط بعنوان یک کلید ۵ آمپری عمل میکند.

در صورت بروز هر مشکل از دستکاری برد جدا خودداری نموده و با شرکت تماس بگیرید در غیر اینصورت برد از گارانتی خارج میگردد.

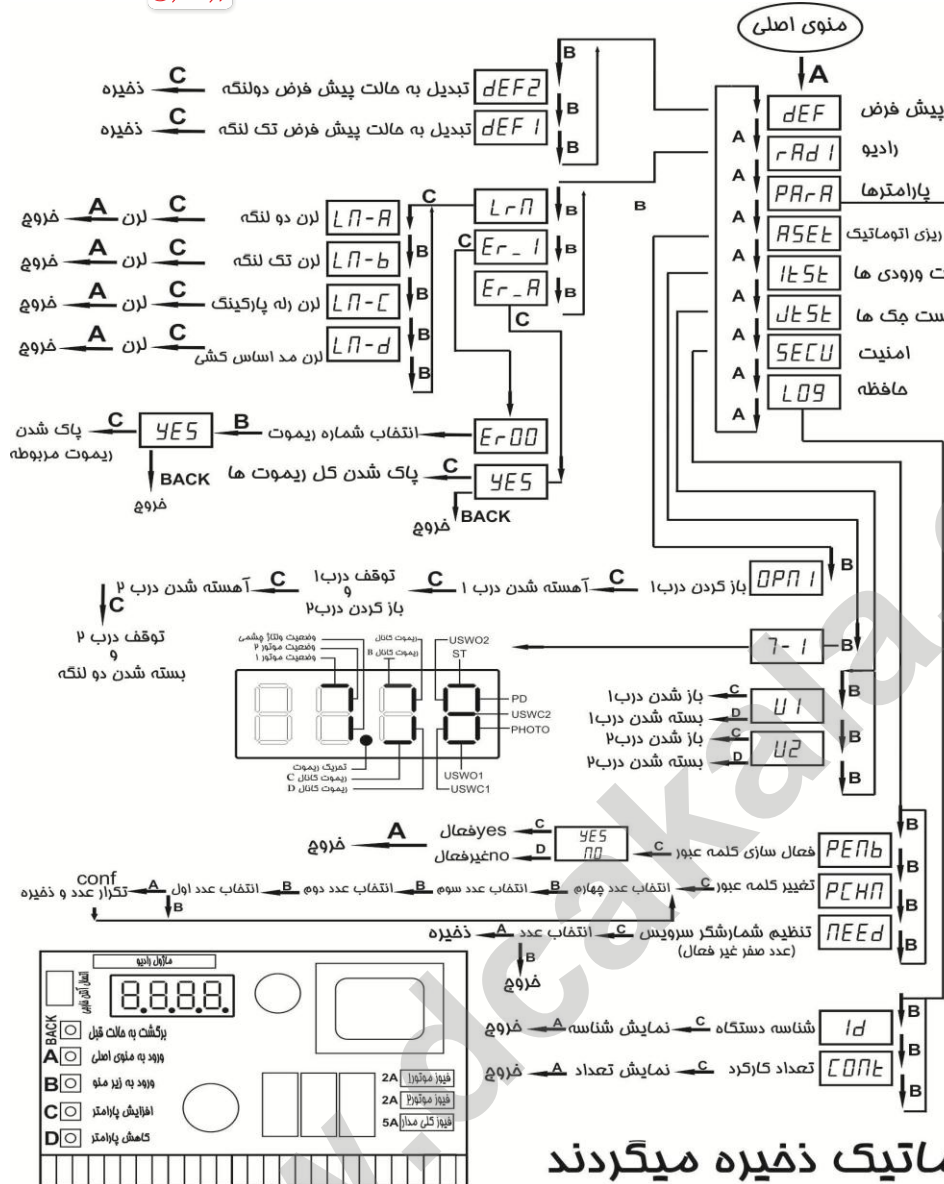
جدول پیغامهای سیستم

نوع پیغام	توضیحات	راهکار
PErr	خطای ولتاژ پشمی	فرومی ۳۰ ولت اتصال کوتاه
StEt	فرمان فارمی دولنگه	
PEd	فرمان فارمی تک لنگه	
ES_b	کلید B تمریک شده	
ES_c	کلید C تمریک شده	
ES_d	کلید D تمریک شده	
ES_E	کلید BACK تمریک شده	
r_St	کانال A ریموت تمریک شده	
r_Pd	کانال B ریموت تمریک شده	
r_Pr	کانال C ریموت تمریک شده	
r_LD	کانال D ریموت تمریک شده	
PHOEt	پشمی تمریک شده	
OPEN	در مال باز کردن	
CLOS	در مال بستن	
Err	خطا	
YES	فعال	
NO	غیرفعال	
UEEr	هردو موتور قطع است	سیمهای موتورها را چک کنید
U2Er	موتور ۲ قطع است	سیمهای موتور ۲ را چک کنید
U1Er	موتور ۱ قطع است	سیمهای موتور ۱ را چک کنید
OH	انجام شد	
PASS	کلمه عبور را وارد کنید	
CONF	دوباره وارد کنید	کلمه عبور مجدد را دوباره وارد کنید
SAVE	ذخیره شد	
LOC	مد اسباب کشی	
Hyd	در مال اجرای مد هیدرولیک	
CS	در مال اجرای فشار نهایی	

نقشه سیم کشی برد ۲۲۰ ولت



220V Full Control Unit



توضیحات	مقدار اولیه	مکانیزم	پیشم
E_01	0	99.9	15
E_02	0	99.9	15
E_C1	0	99.9	15
E_C2	0	99.9	15
E_A1	0	99.9	5
E_A2	0	99.9	5
E_b1	0	99.9	5
E_b2	0	99.9	5
E_41	0	99.9	0
E_42	0	99.9	0
E_C1	0	99.9	0
E_C2	0	99.9	0
E_P1	-9.0	9	0
E_P2	-9.0	9	0
S_N1	1	6	2
S_N2	1	6	2
S_N3	1	6	2
S_N4	1	6	2
E_SP	-	-	-
E_AC	0	1800	90
E_CP	0	99	10
E_dP	0	4.0	0.6
E_Bd	0	10	2

توضیحات	مقدار اولیه	مکانیزم	پیشم
E_Ed	-	-	-
E_Et	-	-	-
E_Ut	-	-	-
E_NF	-	-	-
E_HY	0	18	0
E_LEd	-	-	-
E_bP	-	-	-
E_CD	0	1	0
E_PC	-	-	-
E_EC	-	-	-
E_LP	0	60	0
E_PA	0	100	0
E_FL	-	-	-
E_NP	-	-	-
E_rS	-	-	-
E_bL	0	2.0	0
E_St	0	5.0	1.5
E_CS	-	-	-
E_US	0	2	0
E_Pt	0	99.9	0
E_Pd	-	-	-
E_Cd	0	30	3

در هنگام خروج از منو توسط کلید A پارامترها اتوماتیک ذخیره میگردند

جدول پیغامهای سیستم

نوع پیغام	توضیحات	راهکار
PErr	خطای ولتاژ چشمی	فرومی ۲۰ ولت اتصال کوتاه
SErr	فرمان خارجی دولنگه	
PEd	فرمان خارجی تک لنکه	
ES_b	کلید B تمریک شده	
ES_c	کلید C تمریک شده	
ES_d	کلید D تمریک شده	
ES_E	کلید BACK تمریک شده	
r_SE	کانال A ریموت تمریک شده	
r_Pd	کانال B ریموت تمریک شده	
r_Pr	کانال C ریموت تمریک شده	
r_LD	کانال D ریموت تمریک شده	
PH0E	چشمی تمریک شده	
OPEN	در حال باز کردن	
CLOS	در حال بستن	
Errr	خطا	
YES	فعال	
NO	غیرفعال	
UEEr	هردو موتور قطع است	سیمهای موتورها را چک کنید
UZEr	موتور ۲ قطع است	سیمهای موتور ۲ را چک کنید
UIEr	موتور ۱ قطع است	سیمهای موتور ۱ را چک کنید
OH	انجام شد	
PASS	کلمه عبور را وارد کنید	
CONF	دوباره وارد کنید	کلمه عبور جدید را دوباره وارد کنید
SAFE	ذخیره شد	
LOC	مد اسباب کشی	
Hyd	در حال اجرای مد هیدرولیک	
CS	در حال اجرای فشار نهایی	

برخی از قابلیت‌های مدار فرمان فول ذخیره اتوماتیک

- * نمایشگر ۴ رقمی
- * تنظیمات با دقت ۰.۱ ثانیه
- * قفل نصاب و عملکرد متفاوت در هنگام فراموشی
- * تنظیم حالت بدهکاری و قفل شدن دستگاه روی تعداد کارکرد فاص (need)
- * قابلیت بستن فرمانهای خارجی جهت جلوگیری از نصب رسیور خارجی
- * قابلیت پاک کردن ریموت فاص
- * قابلیت مشاهده شماره ریموت
- * مفاظت ولتاژ فرومی در برابر اتصال کوتاه و نمایش پیغام خطا
- * تست فرومی موتور قبل از فرمان

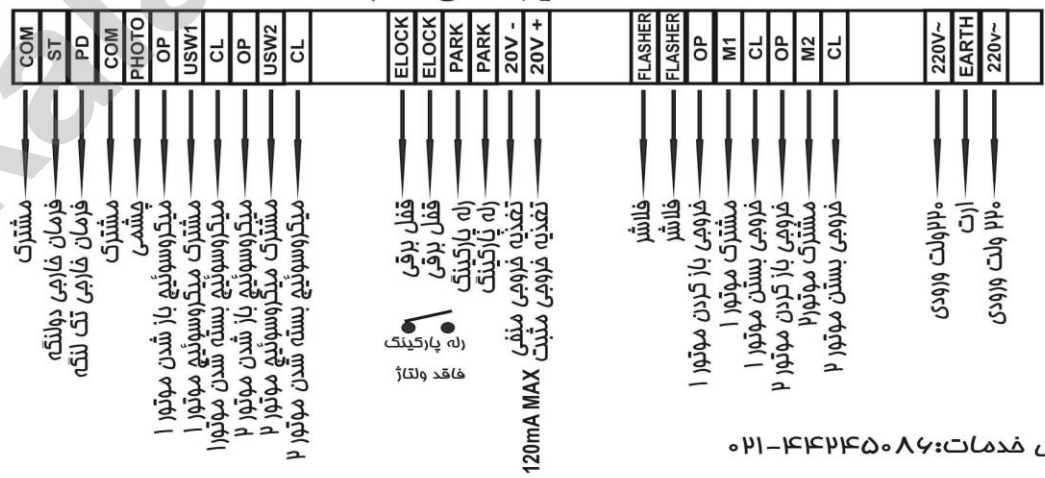
توجه: در صورت فعال کردن کلمه عبور برد، برای ورود به هر کدام از منو ها کلمه عبور پرسیده می شود که به صورت زیر عمل مینمائیم:

ورود → A → وارد کردن رقم اول → B → وارد کردن رقم دوم → B → وارد کردن رقم سوم → B → وارد کردن رقم چهارم → PASS درخواست کلمه عبور

در صورت فراب شدن چشمی (فخوسل)، با فشردن ده ثانیه دکمه ریموت لرن شده به کانال A، چشمی یکبار از مدار خارج میگردد تا درب بسته یا باز گردد.

پیش فرض کلمه عبور: 1111

نقشه سیم کشی مدار



شماره تماس خدمات: ۰۲۱-۴۴۲۱۴۵۰۸۶